

R400 Serie – Datenblätter



- 100,000 d @ 0,25 μ V/d
- Eichfähig zugelassen
Australien, Europa und USA
- Integrierte RS232/RS485
- IP65 ABS oder Edelstahl-gehäuse
- 16 x 350-Ohm Wägezellen
- Ethernet Support
- Robustes präzises Analogausgangsmodul

Die Indikatoren der R400 Serie wurden sowohl für den Installateur als auch den Betreiber entwickelt und decken ein breites Spektrum an Anwendungen ab. Sie wurden für eine lange Lebensdauer konstruiert und gebaut, wobei Zuverlässigkeit an erster Stelle steht. Das modulare Design ermöglicht eine Inbetriebnahme der Installation lediglich mit den notwendigen Komponenten, das spart Zeit und Geld. Mit mehr als neun (9) verfügbaren Firmware-Versionen ist der R400 Indikator ein idealer Indikator für Händler und Vertriebe, da er die Ausbildung des Bedieners vereinfacht und Lagerbestände reduziert.

Flexibilität ist der Schlüssel mit dem hervorragenden modularen Zubehör-Design. Die Module beinhalten zusätzliche serielle Optionen, Ein-/Ausgänge, Analogausgänge, externe Tasten, Ethernet, Alibi (Datenspeichergerät) und Batterie oder AC-Optionen.

Bessere Gehäuse - drei Gehäusetypen stehen zur Verfügung:

- R420 (ABS) mit Schutzart IP65
- R423 (Edelstahl-Schalttafeleinbau) mit Schutzart IP66
- R427 (Edelstahl-Vollgehäuse) mit Schutzart IP66

Beide Gehäuse wurden mit besonderer Aufmerksamkeit zum Detail konzipiert, um deren Zuverlässigkeit in dem Bereich zu erhöhen. Dadurch lassen sich ungeplante Ausfallzeiten und Servicekosten reduzieren. Die R423 nutzt zum Beispiel eine schlagfeste Polycarbonatscheibe, um das LCD vor Stößen zu schützen.

Einfache Einrichtung - Verwendung des Menüsystems direkt über die alphanumerische Tastatur oder die Konfiguration View400 auf einem PC.

Bedienerfreundlich - große Multisegment-Anzeige, die logische Benutzerzeichen zusammen mit vorprogrammierten und programmierbaren Funktionstasten verwendet. Der Ausdruck kann mit benutzerdefinierten Protokoll-, Prozesslisten- oder Berichtsausdrücken angepasst werden. Die primäre Anzeige ist 29mm (1,1") und die sekundäre Anzeige 18mm hoch.

Robuster Wägezellen-Eingang - vorgesehen für 16x320 Ohm Wägezellen; bietet Flexibilität und reduziert die Notwendigkeit für Summierungs-Hardware, vereinfacht die Installation und spart Geld. Der Wägezellen-Eingang ist durch onboard Dioden geschützt, um Schäden durch äußere Überspannungen zu begrenzen.

Netzwerkfähigkeit - Support für Ethernet, um die Integration in größere Steuerungssysteme zu verbessern.

Module

Für die Flexibilität der Serie R400 sorgt ihre breite Palette von Modulen, die einfach zu konfigurieren sind und sich nahtlos auf der Rückseite des Indikators aufstecken lassen. Es gibt 4 Modul-Steckplätze, über welche ein Indikator nur mit den benötigten Funktionen der jeweiligen Installation versehen werden kann.

Robuste Ein- und Ausgangsmodule (M4301, M4311, M4321, M4331)

Ein R400 Indikator kann mit bis zu 32 I/Os versehen werden. Diese I/Os sind elektrisch isoliert, ermöglichen eine direkte Verbindung mit einer SPS und können Niederspannungsantriebe direkt betreiben.

- Isolierte High Side (400mA Stromquelle) Treiber können Niederspannungsantriebe direkt betreiben oder können direkt mit SPS-Steuerungen verbunden werden.

- Jedes Modul verfügt über 8 digitale I/O Ports, die auf eine max. Eingangsspannung von 30V begrenzt sind und bis zu 400mA treiben können.
- Direkte Verbindung zwischen I/O Schaltpunkten wird unterstützt
- Eingänge sind isoliert, um Systemrauschen standzuhalten.

Tastenmodul (M4302)

Das Tastenmodul bietet 4 spannungsfreie Eingänge für den Einsatz mit Schaltern oder Wählräder (Thumbwheels). Die spannungsfreien Eingänge machen die Verkabelung von komplizierten Eingangs-Treiberschaltungen überflüssig.

Isolierte Kommunikationsmodule

Kommunikationsmodule existieren zusätzlich zu den integrierten RS232/RS485 Ports an den R400 Indikatoren.

- **Vollständig isoliert** und empfohlen für Anwendungen, bei denen die Gefahr von Blitzeinschlägen oder Überspannungen besteht oder bei denen zusätzliche Kommunikations-Ports erforderlich sind.
- M4201 RS232/RS232, M4202 RS232/RS485, M4203 RS485/RS485

Präzises robustes analoges Ausgangsmodul (M4401)

Das Analogmodul bietet einen 4-20mA oder 0-10V Analogausgang und zwei digitale I/Os.

- **Isoliert**, um Systemrauschen und Störungen standzuhalten, dadurch werden unnötige Einsätze reduziert;
- **Präzise** mit einer 400Hz (2,5msek.) Aktualisierungsrate und einer Auflösung von 1/65,000. Die schnelle Aktualisierung und hohe Konversionsrate von Digital zu Analog ergeben eine glatte Ausgangskurve, die es der SPS ermöglicht realistischere Werte zu lesen (2,5msek. Schritt)
- **Skalierbar** entsprechend dem Eingang der SPS.
- Unterstützt **zwei digitale I/Os** wie bei M4301

Datenspeichermodul (M4501)

Das Datenspeichermodul verfügt über einen permanenten Alibispeicher (6M Bytes) gemäß WELMEC 7,2 L. Kompatibel mit späteren Software-Versionen.

Ethernet (M4222)

Das Ethernet-Modul verfügt über eine 10/100 Base TX mit Auto-Übertragung (1 Raw bi-direktionaler Port und 10 Raw Ports, die nur übertragen).

Zubehör

Konverter 0-10V/4-20mA Eingang (M4902)

Verbindet sich mit dem Wägezelleingang der Indikatoren der R400 Serie, um einen Strom- oder Spannungseingang bereitzustellen. Nützlich, wenn ein Indikator einen Eingang von Lastbolzen verwenden muss, z.B. auf einer Kranwaage. Geeignet für Druck-, Verschiebungs-, oder Dehnungsaufnehmer, die 4-20mA oder 0-10V analoge Signale abgeben.

rin-LINK

Der magnetisch gekoppelte rin-LINK auf der Frontseite ermöglicht eine bequeme temporäre Verbindung mit einem Laptop – Zugang zur Rückseite des Indikators ist nicht erforderlich.

- Übertragung von Einstellungen und Kalibrier-Informationen
- Download von Software-Upgrades

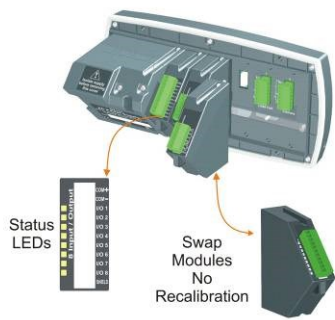
Relais Module (M4901 und M4906)

In Verbindung mit einem I/O Modul, bieten die Relais Module 8 spannungsfreie Relaisausgänge bis zu 250VAC und 8A, entweder in 12 oder 24V verfügbar.

- DIN Hutschienenmontage.
- Verfügt über N/O (normal offen) und N/C (normal geschlossen) Kontakte für jeden Ausgang.

Intelligentes Wiegen

Erstklassige Diagnostik



Die Indikatoren der R400-Serie verfügen über eine Reihe von Diagnose-Tools und Funktionen, die bei der Inbetriebnahme und Wartung des Systems unterstützen.

Hardware-Konfigurationsbericht - fasst zusammen, wie die Indikator-Hardware eingerichtet ist, stellt einen Datensatz für Wartungszwecke oder zur Fehlersuche zur Verfügung

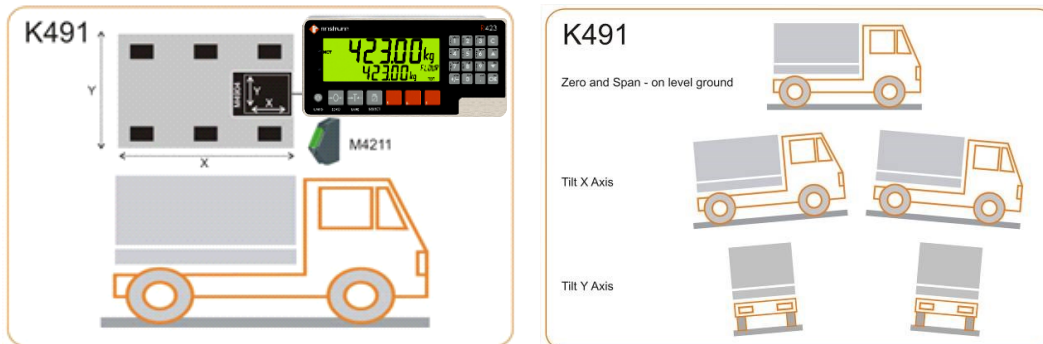
Kraftausgangs- und Testeingangs-Funktionen ermöglichen es dem Installateur, die I/O spezifisch zu prüfen als Unterstützung bei der Installation vor Ort

Module können ein- und ausgewechselt werden - ohne Neukalibrierung des Indikators, das spart Zeit und Aufwand

Status-LED bei jeder I/O;

Überlastzähler um zu überprüfen, ob die Waage überlastet wurde.

R400 Serie – K491 Neigungskompensierung – Datenblatt



- 2-achsige Neigungs-kompensierung
- Unterstützt Module und Zubehör der R400-Serie
- I/O Module
- Kommunikationsmodule (RS232/RS485)
- Bis zu 250 Produkte
- Eingebaute RS232/RS485 Ports
- Bis zu +/- 15 Grad Kompensation

Die K491 ist ein universeller Indikator, der ein Zusatzmodul für die Verbindung zu einem zweiachsigen Neigungssensor zur Neigungskompensierung verwendet. Die K491 ist ideal einsetzbar für Spezialanwendungen zur LKW-Verwiegung, wo die Last nicht gleichmäßig verteilt ist. Sowohl die ABS R420-K491 als auch die Edelstahlversion R423-K491 sind zur Schaltschrankmontage in einer Fahrerkabine geeignet, mit einem großen Display und programmierbaren Funktionstasten. Die Anwendung dient dazu, dass ein LKW genaue Gewichtsangaben bekommt, diese können unebene Flächen ausgleichen, bei denen eine Gewichtsangabe abgelesen wird

Einfache Kalibrierung: Über Null-/Nennlastkalibrierung (bei Neigungswinkel 0) und Neigungskalibrierung werden die vier Neigungsparameter festgelegt, die verwendet werden, um die Angabe zu korrigieren.

Zubehör: Die K491 erfordert ein Neigungsmodul und einen Neigungssensor.

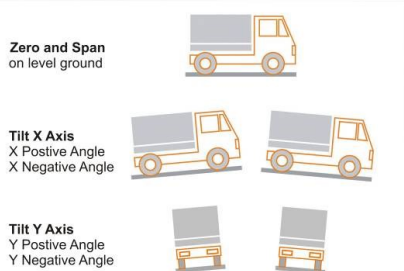
- Neigungsmodul (M4211)
- Rinstrum Neigungssensor (M4) geeignet für +/- 10 Grad
- Korrekte Montage des Neigungssensors mit Angabe der Achsen, die die Daten bestimmen
- Die K491 ist kompatibel mit einer Auswahl von anderen Sensoren bis zu +/-15 Grad Neigungswinkel

Kundenspezifischer Ausdruck: Etiketten können für die Anwendung kundenspezifisch angepasst werden. Die integrierte Schnittstelle RS232/RS485 kann für den Ausdruck konfiguriert werden.

Die K491 Firmware der R400 Serie ist eichfähig zugelassen in Australien

"Das Tool kann mit einem automatischen Neigungssensor/Kompensations-Gerät versehen werden, das automatisch unausgeglichene Bedingungen bis zu $\pm 10^\circ$ in Längs- oder Querrichtungen ausgleicht. Das Neigungssensor/ Kompensations-Gerät besteht aus einem Rinstrum Neigungssensor Modell M4904 und einem Neigungskompensierungs-Modul Modell M4211. Der Neigungssensor Modell M4904 verwendet ein HL Planar Modell NS-10/PL2-S Zweiachs-Kompensationssensor."

Intelligentes Wiegen



Einfache dreistufige Kalibrierung

1. Nullkalibrierung (Nullwinkel)
 - Ausführung auf ebener Fläche
 - Neigungssensor wird automatisch auf 0 gesetzt
 - Kalibriert alle Ungenauigkeiten
2. Span-Kalibrierung (Nullwinkel)
3. Neigungskalibrierung - die zur Korrektur des Messwertes verwendet werden.

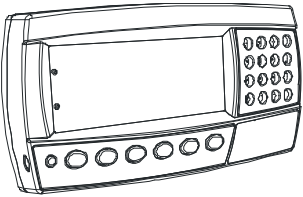
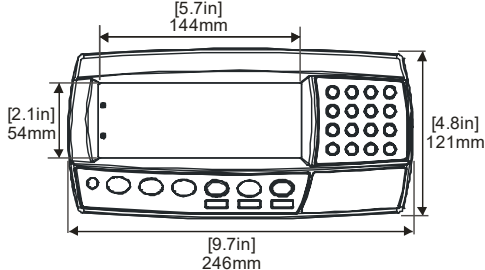

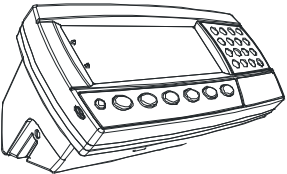
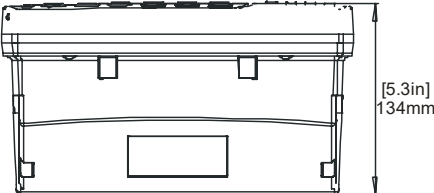
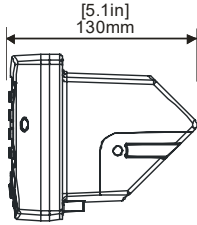
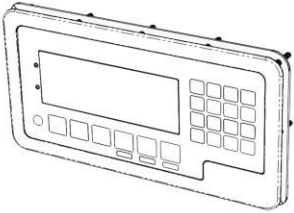
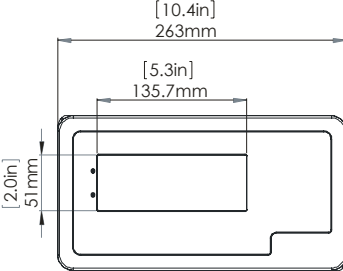
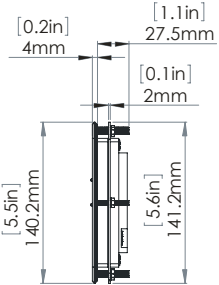
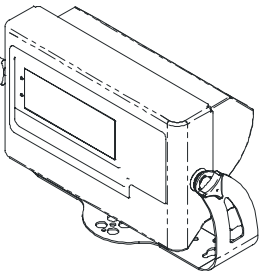
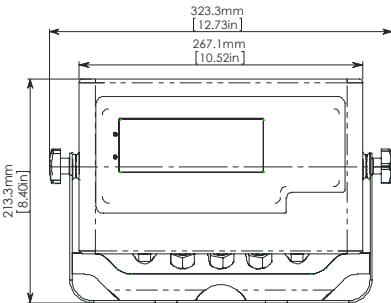
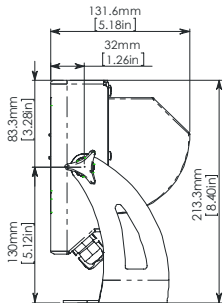
...das nennt man intelligentes Wiegen.

Serie 400 - Spezifikationstabelle K491 Neigungskompensierung

Auflösung	Bis zu 100,000 d, mindestens 0,25uV/d		
Zulassungen	10,000 d @0.7uV/d NMI(S-463), OIML R76, AU R400 eichfähig zugelassen S362 FCC, CE, C-Tick		
Zurücksetzen auf Null	+/- 2,0mV/V		
Span-Abgleich	0,1mV/V bis 3,0mV/V		
Speisespannung Wägezelle	7,4V für Wägezellen bis zu 16 x 350 oder 32 x 700-Ohm (4-Draht oder 6-Draht plus Schutz) Max. Gesamtwiderstand der Wägezellen: 1,000 Ohm		
A/D Typ	24Bit Sigma Delta mit ±8,388,608 internen Zählungen		
Betriebsumgebung	Temperatur: -10 bis +50°C umgebend (14 °F bis 122 °F) Luftfeuchtigkeit: <90% nicht kondensierend		
Anzeige	LCD mit 4 alphanumerischen Anzeigen und LED-Hintergrundbeleuchtung: Hauptdisplay: 6 x 28.4mm (1,12") hohe Ziffern mit Einheiten und Anzeigen 2. Display: 9 x 17.6 mm (0,7") Ziffern mit Einheiten 3. Display: 8 x 6.1 mm (0,2") Ziffern 4. Display: 4 x 7.6 mm (0,3") Ziffern		
Konfiguration und Kalibrierung	Volldigital mit visuellen Hinweisen in Form von einfachen Nachrichten		
Digitalfilter	Schiebefenster Durchschnitt von 0,1 bis 30,0 Sekunden		
Nullbereich	Einstellbar von +/- 2% bis +/- 20% der Gesamtkapazität		
Standard Stromverbrauch	12 bis 24VDC (15 VA max) - ON/OFF Taste mit Speicherfunktion		
Varianten	AC	AC Netzteil Eingang: 110/240VAC 50/60Hz Ausgang: 12VDC 15VA	
	Batterie	2,5AH NiMH wiederaufladbarer Batteriepack Eingang Ladegerät: 110/240VAC 50/60Hz Ausgang: 12VDC	
Optische Datenübertragung	Magnetisch gekoppelte Infrarot-Kommunikation Adapterkabel erhältlich für RS232 oder USB		
Korrektur	10 Linearisierungspunkte		
Serielle Ausgänge	Seriell 1A: RS-232 serielle Schnittstelle für Fernanzeige, Netzwerk oder Drucker. Seriell 1B: RS485 Übertragung nur für Fernanzeige Übertragungsrate: 1200, 2400, 4800, 9600, 19200, 57600 Baud		
Programmierbare Funktionstasten	3		
Betriebsmodi	Einbereich, Zweibereich, Mehrbereich-Intervall		
Kalenderuhr, batteriegepuffert	Batterielebensdauer von mind. 10 Jahren		
Anwendungssoftware	K491		
Funktionen	Individueller Druck, individuelle Einheitenumschaltung, Zählen, manueller Hold, Peak Hold, Auto Ausgang und Summieren		
	Kompensation +/- 15 Grad Neigung Dreistufiger Kalibrierungsprozess - Nullpunkt, Span, Neigung		
Spezielles K491 Modul	Neigungsmodul (M4211) erforderlich		
Kompatible Neigungssensoren	Rinstrum 2-achsiger Neigungssensor (M4904 +/- 10-Grad Neigungskompensierung) HL-Planar Technik NS-10/PL2-S oder NS-15/PL2-S		
Produkte/Rezepte	250		
Schaltpunkte	8		
Analogausgang *	1		
Zusätzliche Schnittstellen *	Modul: RS232/RS232 Modul: RS232/RS485 Modul: RS485/RS485		
Eingabetaste *	4 Tasten		
Datenspeicher *	1		
Ethernet *	1		
Gehäuseoptionen	R420	R423	R427
Gehäusematerialien	ABS	Edelstahl	Edelstahl
Verpackungsgewichte	Indikator: 1kg (35 oz)	Indikator: 1.2kg (42 oz)	Indikator: 3kg (106 oz)
Umgebungsbedingte Schutzart IP (Schalttafeleinbau, hintere Abdeckung oder Vollgehäuse)	IP65	IP66	IP66

*Optionale Module

R420 hintere Abdeckung für IP65 Stand-Alone-Gerät		R420 Klammern		R427 Klammer
				
hintere Abdeckung	hintere Abdeckung mit Tischständer	Edelstahl Wandbefestigung M4003	Edelstahl Pfostenbefestigung M4004	Edelstahl Tisch/Wand/Pfostenbefestigung

R420-ABS Schalttafeleinbau		
	 <p> [5.7in] 144mm [2.1in] 54mm [4.8in] 121mm [9.7in] 246mm </p>	 <p>[1.4in] 35mm</p>
R420-ABS mit hinterer Abdeckung		
	 <p>[5.3in] 134mm</p>	 <p>[5.1in] 130mm</p>
R423- Edelstahl Schalttafeleinbau		
	 <p> [10.4in] 263mm [5.3in] 135.7mm [2.0in] 51mm </p>	 <p> [0.2in] 4mm [1.1in] 27.5mm [0.1in] 2mm [5.5in] 140.2mm [5.6in] 141.2mm </p>
R427- Edelstahl Vollgehäuse		
	 <p> 323.3mm [12.73in] 267.1mm [10.52in] 213.3mm [8.40in] </p>	 <p> 131.6mm [5.18in] 32mm [1.26in] 83.3mm [3.28in] 130mm [5.12in] 213.3mm [8.40in] </p>

Die Spezifikationen können ohne Vorankündigung aufgrund von Verbesserungen geändert werden. Die Abbildungen sind nur Richtwerte und Abweichungen zwischen Produkten können sich ergeben.

*Optionale Module