

Fernanzeigen



rinstrum
SMART WEIGHING SOLUTIONS



D800 und D700 Serie Fernanzeigen

Die Fernanzeigen von Rinstrum sind für raue industrielle und landwirtschaftliche Anwendungen konzipiert, wie sie in der Wägebranche üblich sind. Rückmeldungen von Servicetechnikern und Waageninstallateuren haben den Designprozess beeinflusst und zu zuverlässigen und servicefreundlichen Fernanzeigen geführt. Einfache Montagehalterungen, Gehäuse aus stranggepresstem Aluminium, innovative Verdrahtungsverbindungen und optische Isolierung (am Kommunikationsanschluss) verleihen den Rinstrum Fernanzeigen ein hervorragendes Preis-Leistungs-Verhältnis.

D732 Numerische superhelle LED-Fernanzeige

Das D732 bietet nur numerische Ziffern, automatische Dimmung bei schlechten Lichtverhältnissen und integrierte Ampeln. Das D732 ist mit 5 Kommunikationsprotokollen kompatibel, darunter Rinstrum A, C, D und Condec.

- Superhelle LEDs
- Großer Betrachtungswinkel
- Geeignet für den externen Einsatz
- Isolierte serielle RS232/485-Schnittstelle
- Traffic-Leuchten (über Steuerzeichen in unterstützten Protokollen)
- Automatische Erkennung mit Rinstrum-Anzeigen



D800 Serie Alpha superhelle LED-Fernanzeige

Die Fernanzeigen der Serie D800 bieten alphanumerische Zeichen und eingebaute Meldefunktionen sowie den Komfort der Auto-Baud- und Auto-Protokoll-Kommunikation. Die D800-Serie ist mit über 25 Kommunikationsprotokollen kompatibel.

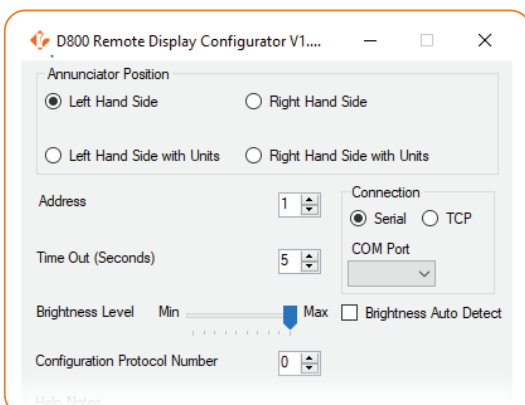
D841 umfasst integrierte Rot/Grün-Ampeln mit Software- oder Hardware-Steuerung. Alle Versionen sind mit automatischer Dimmung für schlechte Bedingungen. Die Ampeln können über einen Hardware-Schalter oder ein Steuerzeichen in den unterstützten Protokollen gesteuert werden.

D850 zeigen "X" für Rot, " " für Grün und " " für Ampel-Eingänge.

- Superhelle LEDs
- VAC, VDC Stromversorgungsoptionen
- Isolierte RS232/485 seriell oder Ethernet
- Alphanumerische Zeichen für bessere Lesbarkeit
- Automatische Erkennung mit Rinstrum-Indikatoren
- Kompatibilität mit einer großen Anzahl von Indikatorherstellern
- Anzeige der Einheit und der Meldegeräte
- Großer Betrachtungswinkel



Rinstrum Fernanzeige PC Configurator



- DA004 Display-Verbindungskabel verbindet die Fernbedienung über USB mit dem PC
- Ethernet-Fernbedienungen können über ein LAN-Netzwerk mit dem PC verbunden werden
- Steuerung des Helligkeitsgrades
- Aktualisierung der Meldeposition
- Auswahl der Adresse

Die Vorteile unserer LED-Fernanzeigen

3 Konfiguration

- Automatische Auswahl des Protokolls 4
- Automatische Baud-Konfiguration
- Auto-Helligkeitssteuerung

1 Dienstleistung

- Wasserdichte, feldverdrahtbare Anschlüsse
- Einfache Montagehalterungen und Wetterschutzhaube
- Universelles VESA-Montagelochmuster
- Geringes Gewicht, einfache Installation durch eine Person

4 Display

- Superhelle OSRAM-LEDs für hervorragende Ablesbarkeit
- 120 Grad Blickwinkel aus allen Richtungen²

2 Design

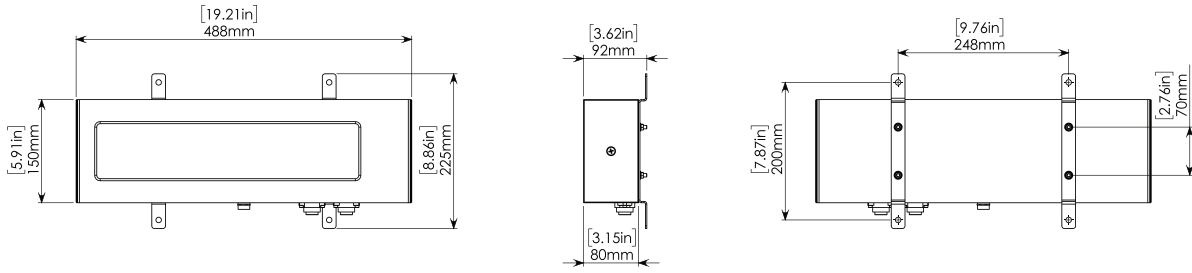
- Abgedichtetes Aluminiumgehäuse, IP65
- Robuste 110-240 VAC-Stromversorgung
- Unabhängig getestet gegen Störungen durch RFI und EMI

120°

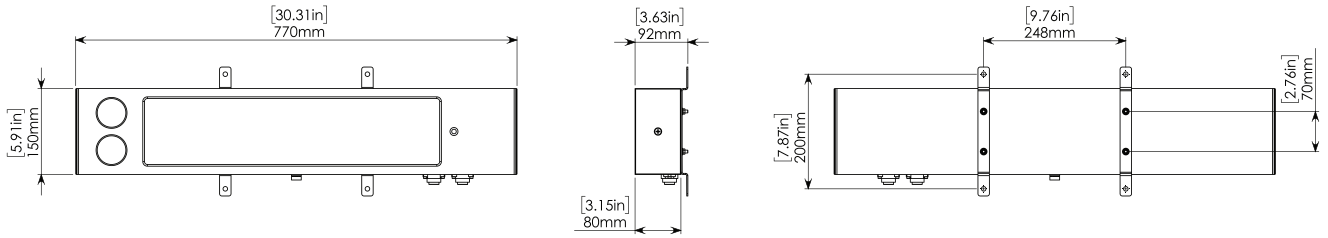
Specification Table

	D732	D841	D850	
Anzeige	ultrahelle LED's			
	28 LED's pro Zeichen, numerische Ziffern mit 7 Segmenten	alphanumerische Zeichen		
Ziffern	Sechs (6) Digits	Sechs (6) Digits + Hilfsanzeiger oder Sieben (7) Digits		
Ziffernhöhe	75mm	100mm	140mm	
Ablesbarkeit	20m	30m	70m	
Ampelfunktion	Rot / Grün	Rot / Grün	X / ↑ displayed	
Hilfsanzeiger	-	Ruhe, Nullpunkt, Netto		
Einheit umschalten (protokollabhängig)	-	Anzeigeeinheiten (entweder rechts oder links) Klebeaufkleber		
AC Power	110/240VAC 50/60Hz 32W MAX	110-240VAC 50/60Hz 32W MAX		
DC Power (werkseitig installiert)	12-24 VDC (9-36VDC) 40W MAX	12-24 VDC (9-36VDC) 50 W MAX		
Laufschrift	-	K802 Firmware 150 Zeichen, langsam, medium, schnell	-	
Ablesewinkel	120° von allen Seiten			
Helligkeitsanpassung	automatisch entsprechend der Lichtverhältnisse in 1-10 Stufen			
Betriebsbedingungen	Temperatur: -20°C to +60°C Gehäusetemperatur			
	Luftfeuchtigkeit: <90% nicht kondensieren			
Setup	Voll automatisch für kompatible Wägeelektroniken oder über PC Konfigurationstool			
Memory	Nicht flüchtig - netzausfallsicher			
Schnittstellen	RS232 - RS485 eingehend			
	-	Ethernet (Factory fit alternative to serial)		
Set Up	-	Über externe Datenverbindung und Konfiguratorsoftware der Fernanzeige		
Zulassungen	FCC, CE, C-tick			
Schutzklasse	IP65			
Montage-Optionen	Wetterschutzhaube	D73x Wetterschutzhaube (DA001)	D84x Wetterschutzhaube (DA002)	-
	Montageplatte	VESA- und RAM-kompatible Befestigungspunkte (DA003)		-
Maße	488x150x80 mm	770x150x80mm	811x200x80mm	
Gewicht	3.3kg	4.2 kg	7.4kg	
Ethernet-Schnittstelle	Nein	Werkseitige Anpassung	Werkseitige Anpassung	

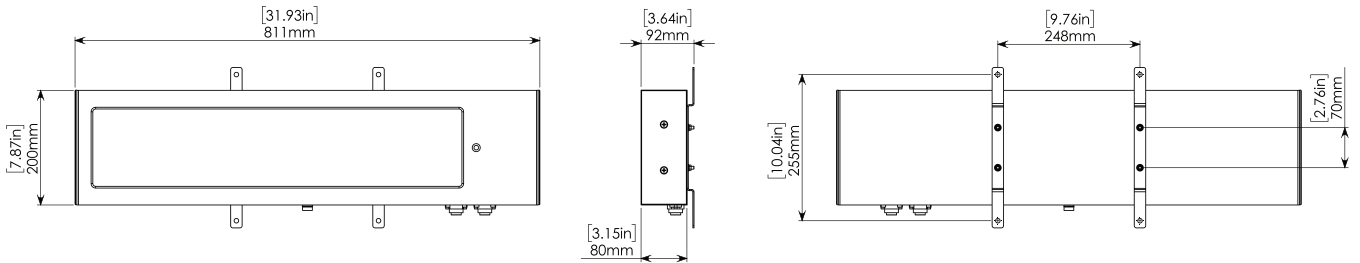
D732



D841

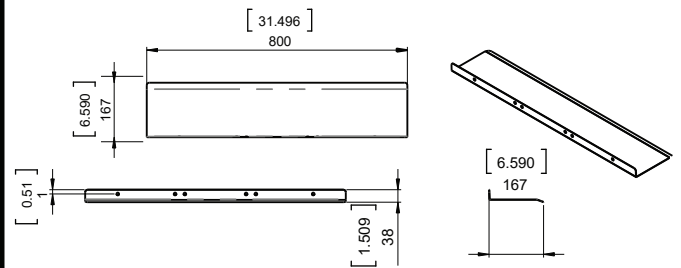
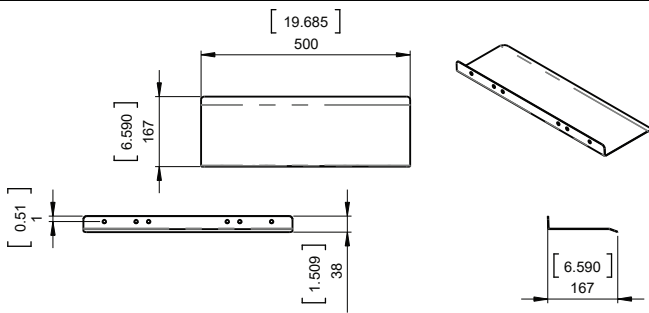


D850



D732 Wetterschutzhaube

D840/D841 Wetterschutzhaube



Händler



Kontakt Deutschland