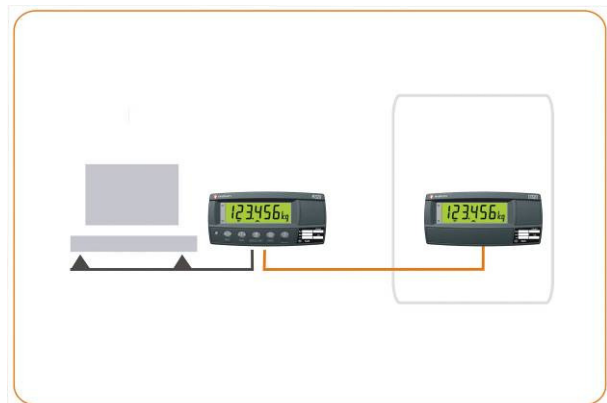


D320 / D323 - Zweitanzeige



- Ultrahelle LED Hintergrundbeleuchtung
- 20mm LCD Anzeige
- Automatisches Erkennen unterschiedlicher Herstellerprotokolle
- C-Tick, CE und FCC
- Edelstahl oder ABS IP65 Gehäuse
- 3 Hilfsanzeiger

Die kompakten Zweitanzeigen D320 und D323 basieren auf den Wägeelektroniken der R300 Serie. Die LCD Anzeige hat 6 Digits, ist LED hintergrundbeleuchtet und damit bei allen Lichtverhältnissen gut lesbar.

Das Setup der Zweitanzeigen erfolgt voll automatisch für kompatible Wägeelektroniken. Außerdem verfügen sie über eine R232 serielle Schnittstelle.

Die flexiblen Montageoptionen (Schaltschrank-, Tisch- oder Wandmontage) ermöglichen den Einsatz in verschiedensten Anwendungen wie z.B. Fracht- oder Gepäckwaagen oder auch mobilen Futterplatzmischer.

Es stehen zwei Gehäusetypen zur Verfügung

- D320 IP65 ABS Gehäuse
- D323 IP65 Edelstahlgehäuse

Kompaktes Gehäuse – kosteneffektive Lösung für Anwendungen mit sehr engen Platzverhältnissen.

Die **magnetisch gekoppelte rin-LINK Schnittstelle** auf der Vorderseite der Zweitanzeige ermöglicht eine bequeme temporäre Verbindung mit PC/Laptop zur Infrarotdatenübertragung (Setup/Updates).

Widerstandsfähige Gehäuse mit Schutzklasse IP65 – Staub- und wasserdicht; garantiert einen zuverlässigen Einsatz mit langer Lebensdauer

Weite DC Versorgung (7 -24V) für eine Vielzahl von mobilen OEM Anwendungen.

Smart Weighing



Flexible Montage- und Stromversorgungsmöglichkeiten

- Tischgehäuse mit 4xAA Batteriefach
- IP65 Gehäuserückteil
- Akku-Betrieb optional
- Bügel zur Wandmontage, kompatibel mit Tischgehäuse oder IP65 Gehäuse.

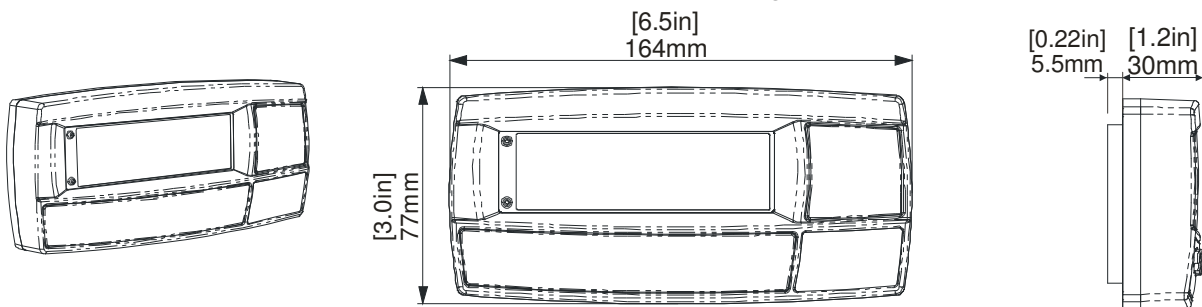
..now that's smart weighing.

Spezifikationen D320 / D323

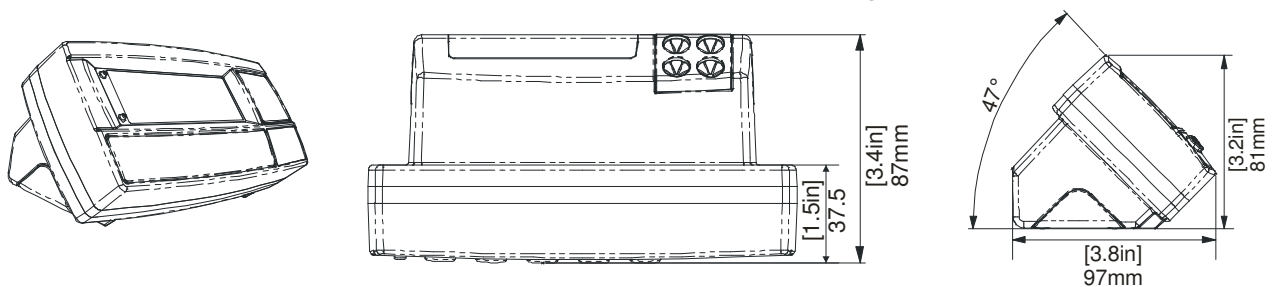
		D320	D323
Zulassungen		C-Tick, CE & FCC	
Betriebsbedingungen		Temperatur: -10 bis +50°C (14 °F to 122 °F)	
		Feuchtigkeit: <90% nicht-kondensierend	
		Schutzart IP65 bei Schalttafeleinbau	
Anzeige		LCD Anzeige mit sechs 20mm Digits, LED Hintergrundbeleuchtung und Hilfsanzeiger	
Standardstromversorgung		12 bis 24VDC (2.5VA max)	
Option	AC	AC Stecker-Netzteil: min. Ausgang 12VDC 0.5A	
Kompatibilität		Kompatibel mit fast allen Wägeelektroniken	
Setup		Voll automatisch für kompatible Wägeelektroniken	
Zeichen		Numerische und Semi-Alphanumerische Zeichen	
Hilfsanzeiger		3 Hilfsanzeiger	
Serielle Schnittstelle		RS232	
Adresse auswählbar		Auswahl zwischen Adresse 01 und 02	
Gehäusematerial		ABS Gehäuse ABS, Silicon, Nylon, Acrylic (kein Halogen)	Ultraflaches Schaltschrankgehäuse Edelstahl
Montageoptionen		ABS Tischmontage	Tisch-/Wandmontage (Edelstahl)
		Ständermontage (Edelstahl)	

Änderungen der Spezifikationen zur Optimierung bleiben vorbehalten. Alle Bilder/Zeichnungen dienen als Anhaltspunkt und können zwischen den Produkten variieren.

ABS Schaltschrankmontage



ABS Gehäuse mit Rückteil zur Tischmontage



Schaltschrankgehäuse - Edelstahl

