

C3-Serie



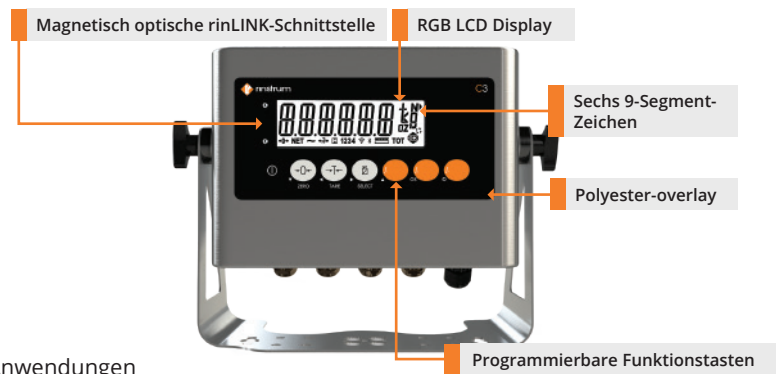
rinstrum
SMART WEIGHING SOLUTIONS



C327

C327 Kompaktanzeige komplett aus Edelstahl

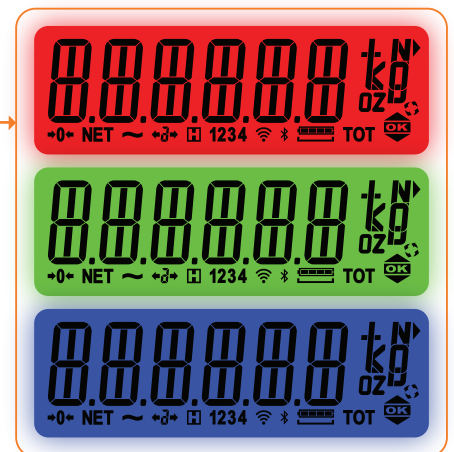
- 20mm (0,8 Zoll) LCD-Display mit Hintergrundbeleuchtung
- RGB-Hintergrundbeleuchtung für einfaches Kontrollwiegen
- 9-Segment-Anzeige für bessere Lesbarkeit
- rinLINK-Anschluss
- Die Schalttafelmontage-Version lässt sich mit einer Vielzahl von Zubehörteilen kombinieren und individuell anpassen
- Weiter Spannungsbereich (5V-24V), ideal für Anwendungen im Fahrzeug oder portable (batteriebetriebene) Anwendungen



Polyester-Overlay mit mechanischen Tasten

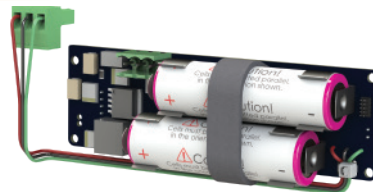
- Keine Membrantasten, die abgenutzt werden könnten
- Leicht sauber zu halten
- Vollständig abgedichtet
- Langlebige chemische Beständigkeit
- Hohe UV-Beständigkeit

RGB-LCD-Display
(bis zu 9 Farben wählbar)



Lithium-Ionen-Akku-Option

Der wiederaufladbare Li-Ionen-Akku mit langer Laufzeit ist als Werksausstattung für Klimageräte oder als Zubehör erhältlich. Der Li-Ionen-Akku bietet eine deutliche Leistungssteigerung gegenüber älteren Akkutechnologien.



- Typische Akkulaufzeit – 50 Stunden
- Die Akkulaufzeit kann je nach Anwendung durch die Verwendung von Funktionen zur Dimmung der Hintergrundbeleuchtung und zur automatischen Abschaltung noch weiter verlängert werden
- Vereinfachtes Laden während der Verwendung der Anzeige
- Akkudisplay mit Anzeige des Akkuladestatus und des Ladefortschritts in Echtzeit

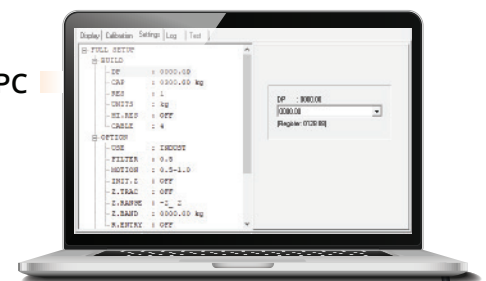
Firmware-Anwendungen

- Benutzerdefinierte Druckbilder
- Summieren
- Zählen
- Checkweighing
- Manuelle Haltefunktion, Spitzenwerthaltefunktion, medizinische und Tierhaltungsfaltung
- Fernanzeige
- Erweiterte Setpoint-Funktionen

viewC3 für schnelle und einfache Einrichtung des Anzeigergeräts über einen PC

viewC3 ist eine PC-Software, die die vollständige Menüstruktur des Anzeigergeräts mit praktischen Dropdown-Menüs zur Einstellungsauswahl anzeigt. Verwenden Sie viewC3, um Folgendes zu tun:

- Eingabe benutzerdefinierter Druckzeichenfolgen über den PC.
- Einrichten des Anzeigergeräts und Speichern der Konfiguration sowie Kalibrierung für Wartungszwecke oder Laden der RIS-Datei auf mehrere Anzeigergeräte.
- Aus dem Protokoll lässt sich eine Echtzeit-Grafik erstellen – ideal für Diagnosezwecke.

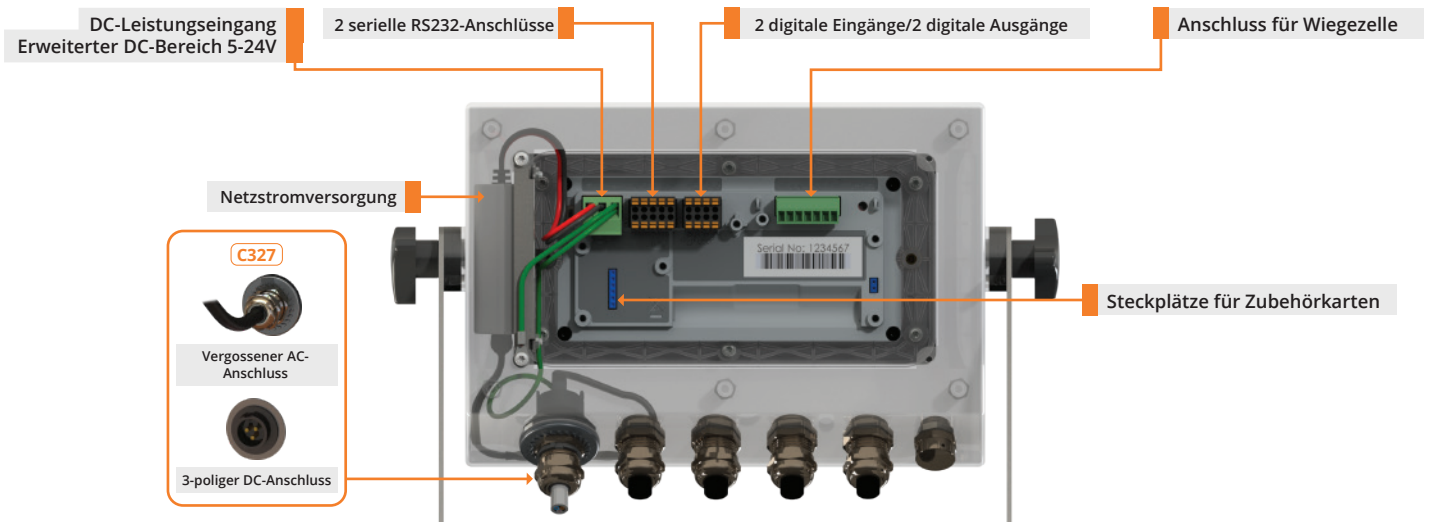


rinLINK für eine temporäre Verbindung zu einem PC

Der rinLINK bietet eine isolierte optische serielle Verbindung direkt an der Vorderseite des Anzeigers, die zum Herunterladen neuer Firmware oder zum Anschluss an einen PC mit dem Viewer zur Konfiguration des Anzeigers verwendet werden kann. Die magnetische Kopplung ermöglicht einen einfachen Zugang und spart Zeit und Aufwand.



C327 Rückseite



Integriert

- Zwei RS232 bidirektionale serielle Anschlüsse, unabhängig konfigurierbar für Netzwerk-, Druck- oder Fernanzeigefunktionen
- Zwei digitale Eingänge und zwei digitale Ausgänge, die elektrisch isoliert sind. Die Ausgänge können direkt Niedervolt-DC-Aktuatoren ansteuern.
- Nichtflüchtiger Speicher für alle Betreiberparameter (z. B. Nullstellung, Tara, Stückgewicht usw.)
- Echtzeit-Uhr-Kalender
- Integrierter Alibi-Speicher (DSD)
- RGB-Hintergrundbeleuchtung für Setpoint- und Checkweigh-Anwendungen

Zubehörkarten

Kommunikationskarten

Zusätzlich zu den zwei integrierten RS232-Anschlüssen kann ein dritter serieller Anschluss hinzugefügt werden, um die Konnektivität zu erweitern. Dieser serielle Anschluss kann 20mA Loop, RS232 oder RS485 sein.

Analogausgangskarte

Die Analogausgangskarte kann verwendet werden, um die Fähigkeiten des C3 für industrielle Steuerungsumgebungen zu erweitern.

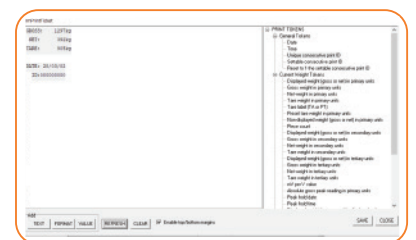
- Analogausgang 4-20mA, 0-10V, isolierter 16-Bit-Ausgang

Analoge Ausgangskarte



rinPRINT - Der individuelle Druck-Assistent von Rinstrum

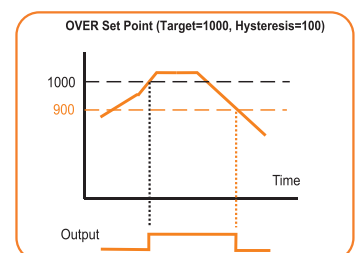
Mit rinPRINT legen Sie die Druckbreite fest und ziehen dann die Druckmarken per Drag-and-Drop in den Editor-Bereich, um eine individuelle Druckkonfiguration zu erstellen. Fügen Sie eigene Textbeschreibungen hinzu und formatieren Sie das Layout und den Abstand, indem Sie das Feld im Editor-Bereich verschieben. Die angezeigten Daten sind die Live-Daten vom Indikator. Mit rinPRINT gestalten Sie die Erstellung individueller Druckbelege einfach.



Erweiterte Sollwerte

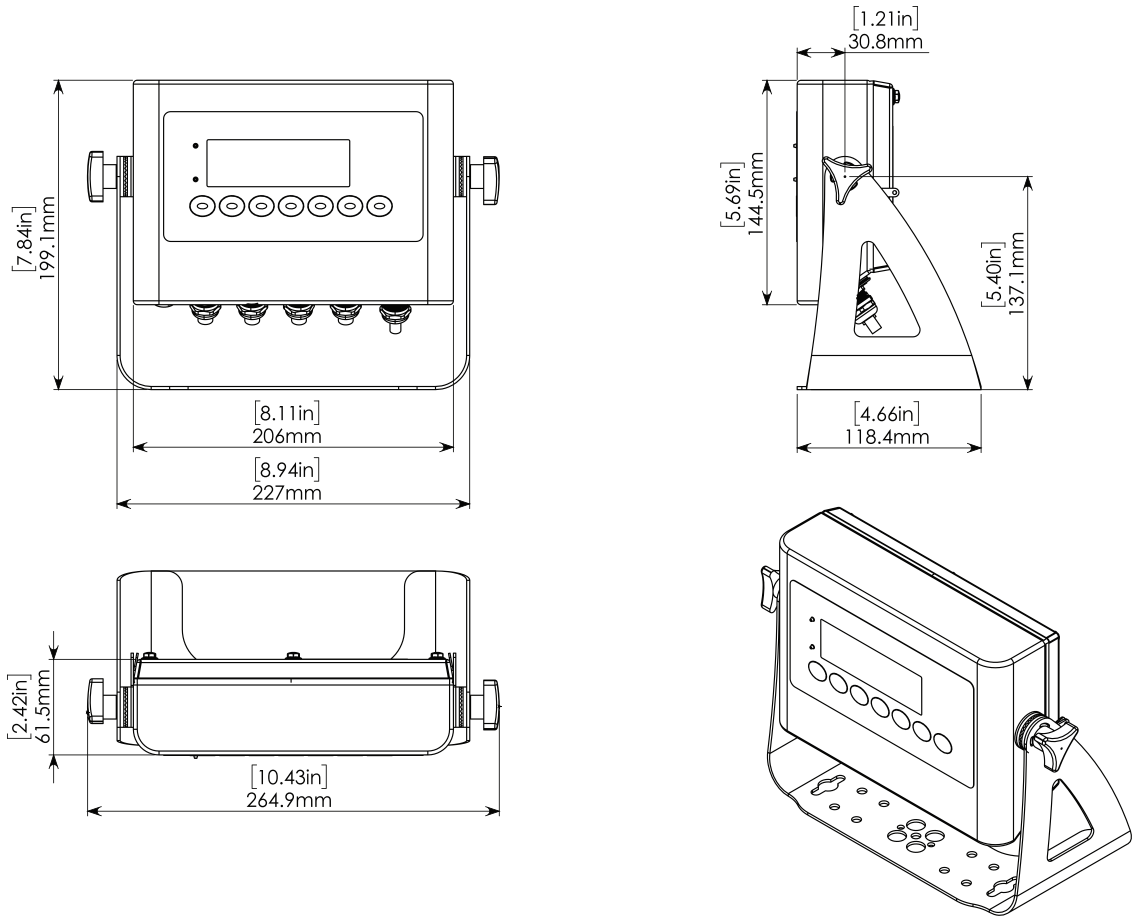
Die C3-Instrumente unterstützen bis zu 8 Sollwerte, wobei Sollwerte 1 und 2 mit den integrierten digitalen Ausgängen verknüpft sind. Der Status der Sollwerte kann verwendet werden, um die integrierten Ausgänge direkt anzusteuern, den Summer zu aktivieren, die Hintergrundbeleuchtung der Anzeige zu ändern oder über Modbus RTU oder Feldbus-Erweiterung an externe Steuersysteme zu übertragen.

Die Ausgänge der Sollwerte können von den Fernbedienungseingängen oder externer Steuerung verriegelt und zurückgesetzt werden.



Komplettes C327-Edelstahlgehäuse

C300-726-101



Entdecken Sie die gesamte C3-Serie



C320
Kompaktes Panel-
Gehäuse/ Gehäuse aus Harzlegierung



C327
Kompaktes
Edelstahlgehäuse



C350
Großformatiges Display mit
Gehäuse aus Harzlegierung



C357
Großformatiges
Display mit Edelstahlgehäuse



Handler



Kontakt