

C3-Serie - C350/C357 Datenblatt



- 50,8mm LCD-Display mit RGB-Hintergrundbeleuchtung
 - RGB-Hintergrundbeleuchtung für einfaches Kontrollwiegen.
 - Weiter Gleichspannungsbereich (5-24 V), ideal für Anwendungen in Kraftfahrzeugen - Breiter.
 - C350 Gehäuse aus Kunstharzlegierung IP66, IP68 und NEMA 4
 - C357 Gehäuse aus Edelstahl IP66, IP68, IP69K und NEMA 4X
 - NTEP/ OIML/ NMI-zertifiziert
- Der Indikator C350 aus Kunstharzlegierung und C357 aus Edelstahl sind die neuesten Versionen der C300-Serie von Rinstrum. Sie verfügen über ein 50,8 mm großes LCD-Display mit RGB-Hintergrundbeleuchtung und eine bündig abschließende Polyesterabdeckung mit mechanischen Tasten. Benutzerdefinierte Druckformate, Summierung und Sollwertsteuerung sind einige der verfügbaren Funktionen der verschiedenen Firmware-Anwendungen.
- Die Indikatoren C350 und C357 verfügen über zwei bidirektionale serielle RS232-Anschlüsse, die unabhängig voneinander für Netzwerk-, Druck- oder Fernanzeigefunktionen konfiguriert werden können, sowie über zwei Steckplätze für Zubehörkarten zur Erweiterung der Funktionalität. Die Kommunikationskarten bieten erweiterte Optionen
- 50,8 mm LCD-Display mit RGB-Hintergrundbeleuchtung: zur besseren Sichtbarkeit und Ablesbarkeit der Gewichtsanzeige, sowie einer RGB-Hintergrundbeleuchtung zur einfachen Kontrolle beim Wiegen.
 - Weiter DC-Spannungsbereich (5-24V): für eine Vielzahl von Anwendungen in Fahrzeugen und in der Industrie.
 - Zwei bidirektionale serielle RS232-Anschlüsse: unabhängig konfigurierbar für Netzwerk-, Druck- oder Fernanzeigefunktionen.
 - Eingänge und Ausgänge: Vier digitale Eingänge und vier Digitalausgänge, die galvanisch getrennt sind. Die Ausgänge sind in der Lage, Niederspannungs-Gleichstromantriebe direkt anzusteuern.
 - Integrierter-Datenspeicherung: konform zu WELMEC 7.2 (Alibispeicher DSD)
 - rinLINK: magnetisch gekoppelte Verbindung an der Frontblende für einfachen Zugang vor Ort zur Aktualisierung/Einstellung der Anzeige, was dem Installateur Zeit und Mühe erspart.
 - Flächenbündiges Polyester-Overlay mit mechanischen Tasten: keine abnutzbaren Membranen, leicht zu reinigen, vollständig versiegelt, dauerhafte chemische Beständigkeit, verbesserte UV-Beständigkeit.
 - Drucken: Mehrere Standard-Druckformate bis hin zu vollständig programmierbaren Druckformaten, die mit dem Drag-and-Drop-Konfigurationswerkzeug rinPRINT einfach erstellt werden können.

Erweiterte Sollwerte

Die C3-Geräte unterstützen bis zu 8 Sollwerte, wobei die Sollwerte 1 und 2 mit den integrierten Digitalausgängen verbunden sind. Der Sollwertstatus kann verwendet werden, um die integrierten Ausgänge direkt anzusteuern, den Summer ertönen zu lassen, die Farbe der Hintergrundbeleuchtung des Displays zu ändern. Die Sollwertfunktionen umfassen:

- OBER / UNTER - Sollwerte
- KONTROLLWÄGEN: ÜBER-, UNTERSCHREITUNG, DURCHGANG
- Status (Bewegung, Null, Netto)

Sollwertausgänge können über Remote-Eingänge oder externe Steuerung gesperrt und zurückgesetzt werden.

Zubehörkarten

Optionale Zubehörkarten können über den Accessory Port angeschlossen werden, um dem C320-Anzeigegerät weitere Funktionen hinzuzufügen.

Kommunikationskarten

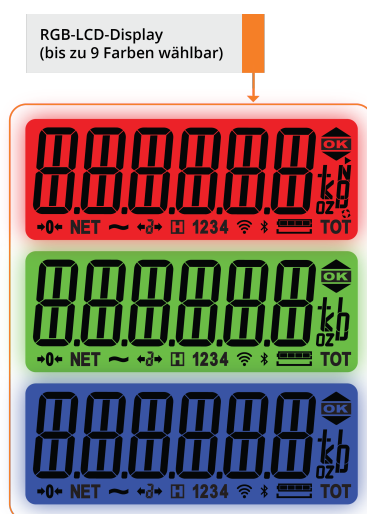
- RS232-Kommunikationskarte der Serie C3 - M6201
- RS485-Kommunikationskarte der Serie C3 - M6203
- C3 Serie 20 mA Stromschleifen-Kommunikationskarte - M6204

Erweiterungskarten

- C3-Analogausgangskarte - M6401 (nur K306)

Zubehörkarte

- Wandler Serie C3 0-10V/4-20mA Eingang - M6902
- Batteriemodul der C3-Serie – M6103



Smartes Wiegen

Das große LCD-Display (50,8 mm) mit RGB-Hintergrundbeleuchtung der C350/C357-Anzeige verbessert die Sichtbarkeit und Lesbarkeit der Gewichtsanzeige.

Die helle Hintergrundbeleuchtung des C350/C357 wechselt automatisch die Farbe, wenn die voreingestellten Zielgewichte erreicht werden.

Der Bediener weiß sofort, wann er den akzeptablen Gewichtsbereich erreicht hat, indem er die orange, grüne oder rote Farbe für UNTER-, ÜBER- oder SOLL-Gewichtswert anpasst.

...das ist smartes Wiegen!

Spezifikation

General	
Handelszulassung	NTEP 23-090 / NMI S869 / OIML R76-1 (2006)
Auflösung	Bis zu 100.000 Teilungen, mindestens 0,1uV/Teilung Eichfähig: Bis zu 10.000 Teilungen, mindestens 0,33uV/Teilung
Null-Kalibrierung	± 2,0mV/V
SPAN-Kalibrierung	0,1mV/V bis 5,0mV/V Vollbereich
Speisespannung	5V für bis zu 8 x 350-Ohm-Wägezellen (4- oder 6-Draht plus Schirm) Maximaler Gesamtwidestand der Wägezellen: 3.500 Ω
A/D-Typ	24-Bit-Sigma-Delta-Wandler mit 8.388.608 internen Zahlwerten, 50 Aktualisierungen/ Sekunde
Betriebsumgebung	Temperatur: Umgebungstemperatur -10°C bis +50°C (14°F bis 122°F), Luftfeuchtigkeit: <90%, nicht kondensierend
Einrichtung und Kalibrierung	Vollständig digital mit visueller Aufforderung in klaren Meldungen
Digitaler Filter	IIR-Tiefpassfilter
Nullführung	Wählbar von ± 2% bis ± 100% Vollbereich
Versorgungsspannung	5 bis 24VDC (max. 2,5 VA) ON/OFF-Taste mit Speicherfunktion
Optische Datenkommunikation	rinLINK - magnetisch gekoppelte Infrarot-Kommunikation, Konvertierungskabel für USB verfügbar
Zubehörkarten	
Kommunikationskarten	RS485, RS232, Stromschleife
Erweiterungskarten (nur K306)	0-10V, 4-20mA, isoliert 16 Bit analog

	C320-A	C320-G	C320-H	C327	C350	C357
Display	RGB beleuchtetes LCD mit sechs 20 mm hohen Ziffern mit Einheiten und Anzeigen, 9-Segment				RGB beleuchtetes LCD mit sechs 50,8 mm hohen Ziffern mit Einheiten und Anzeigen, 9-Segment	
Gehäusematerialien	Harzlegierung			Edelstahl	Harzlegierung	Edelstahl
IP-Bewertung	IP66 mit Versteifungsplatte A11096	IP20	IP66	IP66, IP68, IP69K, NEMA 4X	IP66, IP68, NEMA4	IP66, IP68, IP69K, NEMA 4X
Verpackungsgewichte	0,25kg/ 9oz	0,42kg/ 14,8oz		3,5kg/ 7,7lbs	3,8kg/ 8,4lbs	5,5kg/ 12,1lbs

	C320-A	C320-G	C320-H
Netzteil (AC 110–240 VAC)	Option	Enthalten Verwendet Fassverbinder	Enthalten Werksseitige Montage über Kabelverschraubung
DC 5-24 VDC	Rückseitiger Anschluss		
M6001 Batteriefach (für 4 AA-Batterien)	Option	Werkseitig eingebaut	-
M6003 (Stiefel)	Option	-	Werkseitig eingebaut

	C327	C350	C357
AC 110-240 VAC	Vergossenes AC-Netzkabel	Kabelverschraubung mit AC-Anschlusskabel	Vergossenes AC-Netzkabel
DC 5-24 VDC	3-poliger LTW-Stecker	Kabelverschraubung ohne Kabel	3-poliger LTW-Stecker
M6103 (Batteriezubehör)	Optional zwei Li-Ionen-Akkus 18650 mit 3500 mAh		
AC + Batterie (-F-Variante im Katalog)	Gemäß AC-Spezifikation mit werkseitig eingebauter Batterie (zwei Li-Ionen-Akkus 18650 3500 mAh)		

Technische Daten können jederzeit ohne Vorankündigung geändert werden.

Firmware-Varianten

Firmware-Version		Eigenständig (K301)	All-round (K304)	Fortgeschrittene (K306)
Funktion Tasten	Hold, manuelle Haltefunktion	Manuell	+Peak	+Peak
	Zählfunktion	-	S	S
	Auto-Tara	-	S	S
	Summieren	-	S	S
	Anzeige Test	S	S	S
	Hochauflösung (x10)	S	S	S
Schnellkalibrierung		S	S	S
Einheiten Umschaltung lb/ kg/ oz/ g / t/ TN/ lb:oz/custom (Umschaltung zwischen bis zu drei Einheiten plus Zählung)		S	S	S
Erweiterte Mehrfach-Tarafunktion		S	S	S
Medical hold: Medizinische Haltefunktion		-	S	S
Mehrfarbige Hintergrundbeleuchtung		-	S	S
QA Datum (Qualitätskontrolldatum)		-	S	S
mV/V-Kalibrierung		-	S	S
Uhr /Kalender		-	S	S
Eingang für externe Signale		-	2	2
Isolierte Ausgänge		-	2	2
Benutzerdefinierter AUTO/SINGLE-Ausgang		S	S	S
Ring-Netzwerk rinCMD		A	S	S
SIMPLE Netzwerk-Emulation (Emulation eines einfachen Netzwerks)		-	S	S
Druckfunktion		-	Programmierbar	
RS232 onboard		-	2	2
Zusätzliche serielle Schnittstelle (%) - Karte (#) RS232, RS485, 20mA LOOP		A	A	A
Tierwägung		S	S	S
Schwerkraft-Kompensation		S	S	S
Linearisierung		S	S	S
Mimik-Modus		-	S	S
Kontrollwägen (RGB-Hintergrundbeleuchtung)		-	S	S
Set Points		-	Basic (8)	Adv (8)
Analoge Ausgangskarte		-	-	A
Alibi WELMEC 7.2 (DSD)		-	S	S
Li-Ionen-Akku (*)		A	A	A
Programmierbares DSD-CSV-Protokoll (#)		-	-	S
Bluetooth/WIFI (*)		A	A	A

S - Standard-Zubehör

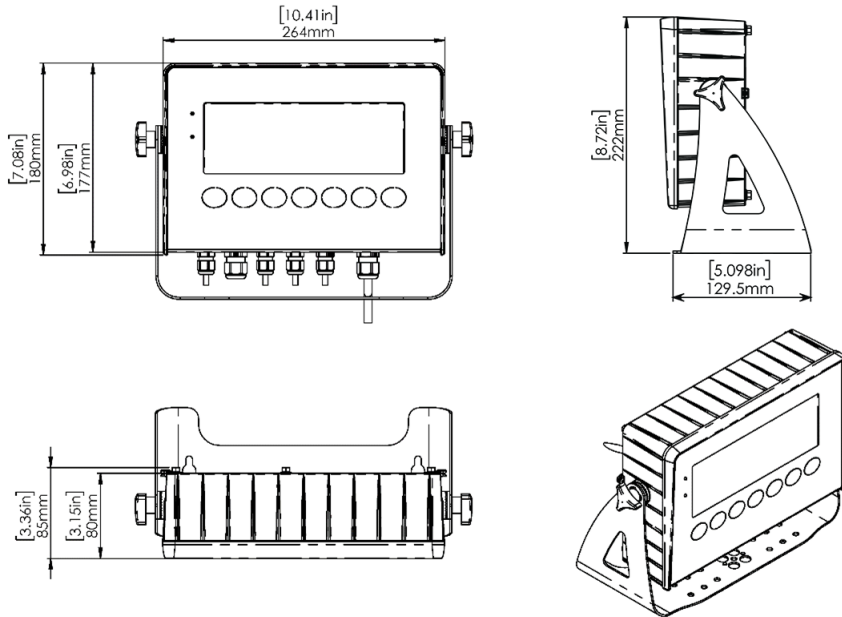
A - Optionales Zubehör

(*) - Accessory in Entwicklung

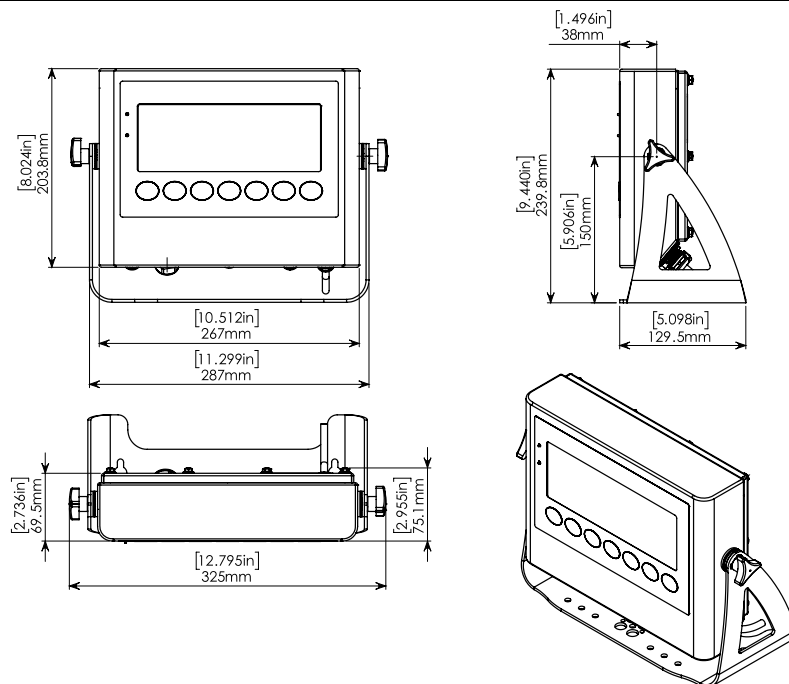
(#) - Auslesbar über die Register

(%) - Kann verwendet werden, um die Funktionen der K301-Firmware durch zusätzliche Kommunikationsfunktionen zu erweitern.

C350 Gehäuse aus Kunstharzlegierung



C357 Gehäuse aus Edelstahl



Spezifikationen können sich ohne Vorankündigung ändern, um Verbesserungen vorzunehmen. Die Illustrationen dienen nur zur Orientierung und es können Unterschiede zwischen den Produkten auftreten.