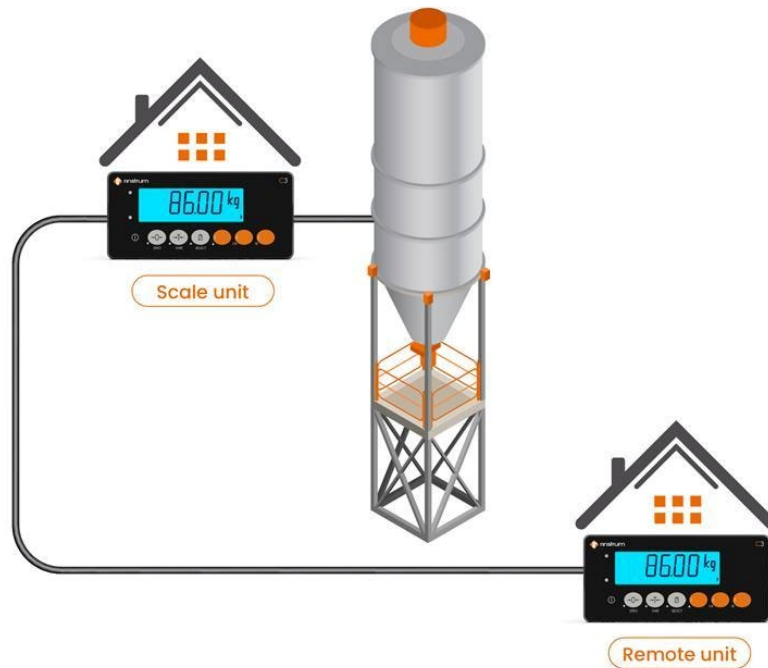


Anwendung

Eine Trichterwaage im Obergeschoss mit einem C320-Anzeigergerät ist mit einem zweiten C320-Anzeigergerät am Arbeitsplatz im Erdgeschoss verbunden. Beide C320-Einheiten sind identisch, da sie gleich funktionieren und Tastenbefehle akzeptieren, egal wo sich der Bediener befindet. Die Kalibrierung kann sogar an beiden Standorten durchgeführt werden.



- Wenn die Verbindung zwischen dem Mischpularbeitsplatz (Waage) und dem Erdgeschoss (Fernbedienungseinheit) hergestellt ist, wird die Fernbedienungsanzeige die Waagenanzeige imitieren.
- Dazu gehören alle Anzeigefunktionen wie Gewichtswert, Einheit, Anzeigen, Farbe der Hintergrundbeleuchtung und Fehlermeldungen.
- Alle Bedienerfunktionen wie Nullstellung, Tara, Brutto/Netto, Einheitenumschaltung und Drucken können von der Fernanzeige aus durchgeführt werden.

Die Verbindung zwischen den C320-Geräten kann über das Setup-Menü im Abschnitt Serielle Kommunikation konfiguriert werden.

Components



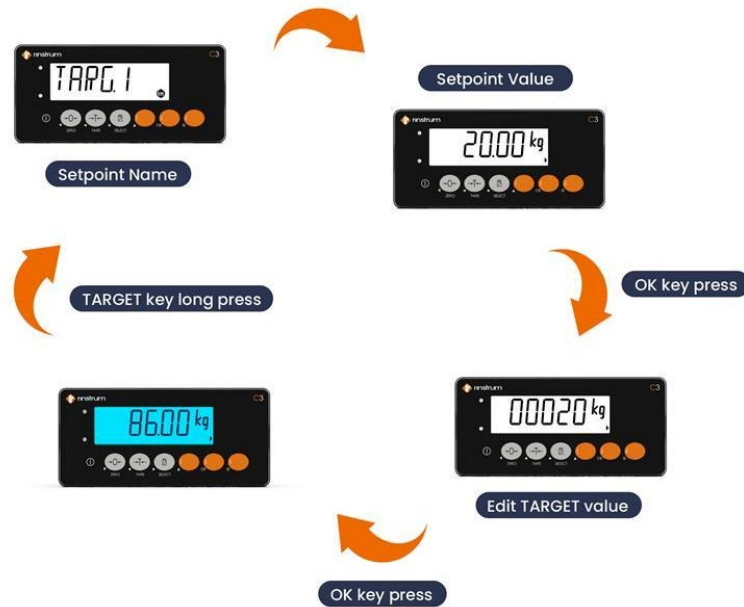
C320 Indikator x 2



0351 - RS232/485 Serielles Crossover-Kabel

Betrieb

- Die Taste TARGET(Zielgewicht) wird im Allgemeinen zum Anzeigen und Bearbeiten von Sollwerten (OVER, UNDER, PASS, Status, Weigh In und Weigh Out) verwendet. In diesem System können sowohl die Waageneinheit als auch die Remote-Einheit zur Bearbeitung der Sollwerte verwendet werden.

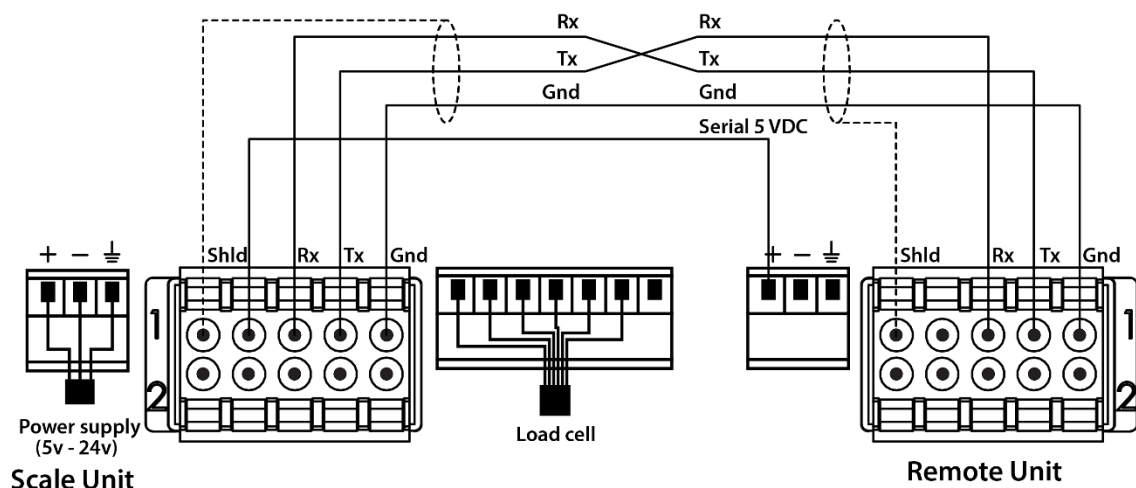


- Durch langes Drücken der Funktionstaste TARGET wird der erste Sollwertname und das Ziel angezeigt.
- Verwenden Sie OK, um in den Bearbeitungsmodus zu gelangen und verwenden Sie die PFEIL-Tasten, um den Sollwert zu bearbeiten.
- OK zum Speichern der Änderungen.

Hardware configuration

2 C320-Anzeigegeräte sollten über ein serielles Crossover-Kabel verbunden werden.

- serieller Ausgang zu einem zweiten Anzeigegerät



Konfiguration des Setup-Menüs - Fernbedienungseinheit (ohne angeschlossene Wägezellen)

Die Einrichtung wird über ViewerC3 (www.rinstrum.com/de/product/c320-waegeindikator) mit rinLink per PC komfortabel durchgeführt.

So rufen Sie den Einrichtungsmodus über die Viewer-Software auf. Setzen Sie rinLINK auf den vorderen optischen Anschluss.

- **FULL SETUP**

```
[-] FULL SETUP
  ... LANG      : EN
  [+] GEN.OPT
  [+] SCALE
  [-] SERIAL
    ... HEADER  :
    ... FOOTER  :
    [-] SER 1
      ... BAUD   : 9600
      ... DATA  : 8
      ... PARITY : P NONE
      ... STOP   : 1
      [-] SER.NET
        ... ADDR  : 1
        ... TYPE  : REMOTE
        ... REM.TYP : MIMIC
        ... TIM.OUT : 2.0 s
      [+] SER.AUT
      [+] PRINT
    [+] SER 2
    [+] SER 3
  [+] SETP
  [+] APP
  [+] TEST
  ... End
```

Dies sollte REMOTE sein. Wenn dies eingestellt ist, arbeitet dieses Gerät als Fernbedienungsgerät.

Da wir 2 C3-Einheiten als Maßstabseinheit und Remote-Einheit verwenden, ist diese auf MIMIC eingestellt.

HINWEIS: Ein C3-Anzeigegerät kann auch als Fernanzeige für ein anderes Rinstrum-Anzeigegerät konfiguriert werden, indem REM.TYPE - REM.M verwendet wird.

Weitere Informationen finden Sie im Referenzhandbuch **C300-600 C320**.