

C3-Serie



rinstrum

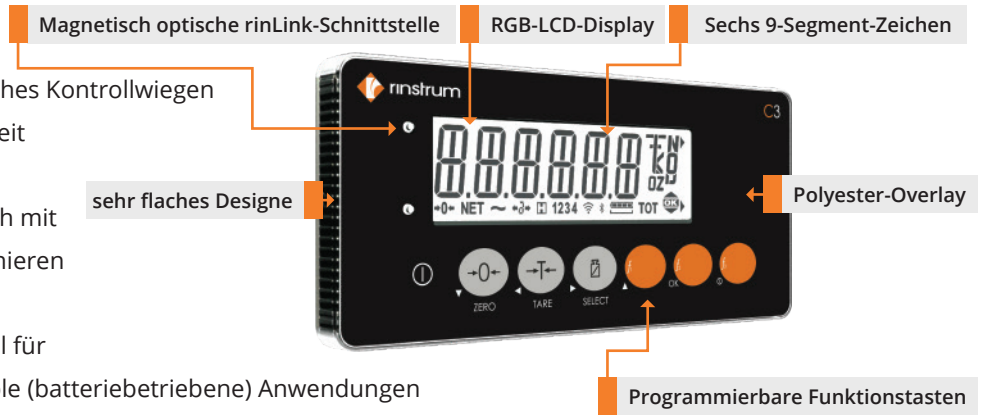
SMART WEIGHING SOLUTIONS



C320

C320 Schalttafelmontage Indikator und Gehäuse

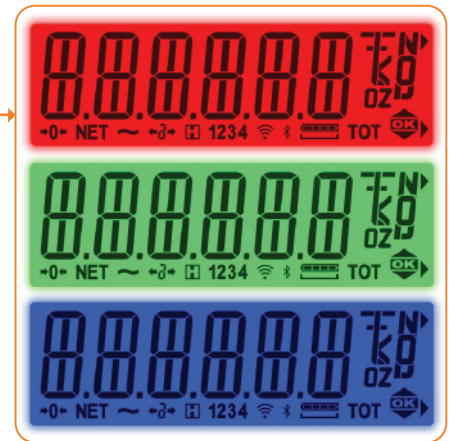
- 20mm (0,8 Zoll) LCD-Display mit Hintergrundbeleuchtung
- RGB-Hintergrundbeleuchtung für einfaches Kontrollwiegen
- 9-Segment-Anzeige für bessere Lesbarkeit
- rinLINK-Anschluss
- Die Schalttafelmontage-Version lässt sich mit einer Vielzahl von Zubehörteilen kombinieren und individuell anpassen
- Weiter Spannungsbereich (5V-24V), ideal für Anwendungen im Fahrzeug oder portable (batteriebetriebene) Anwendungen



Polyester-Overlay mit mechanischen Tasten

- Keine Membrantasten, die abgenutzt werden könnten
- Leicht sauber zu halten
- Vollständig abgedichtet
- Langlebige chemische Beständigkeit
- Hohe UV-Beständigkeit

RGB-LCD-Display
(bis zu 9 Farben wählbar)



Zwei serielle Ausgänge

Die seriellen Ausgänge können vollständig angepasst werden, um dem C3 zu ermöglichen, die Ausgabe nachzuahmen und auf serielle Befehle der gängigsten Anzeigergeräte-Marken zu reagieren. Dies bedeutet, dass der C3 in den meisten Fällen als direkter Ersatz in älteren Systemen verwendet werden kann.

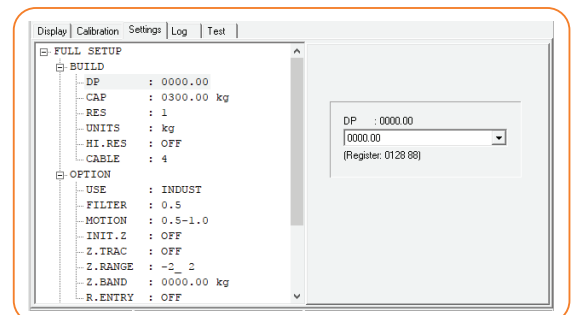
Firmware-Anwendungen

- Benutzerdefinierte Druckbilder
- Summieren
- Zählen
- Checkweighing
- Manuelle Haltefunktion, Spitzenwerthaltefunktion, medizinische und TierhaltungsfILTERUNG
- Fernanzeige
- Erweiterte Setpoint-Funktionen

viewC3 für schnelle und einfache Einrichtung des Anzeigergeräts über einen PC

viewC3 ist eine PC-Software, die die vollständige Menüstruktur des Anzeigergeräts mit praktischen Dropdown-Menüs zur Einstellungsauswahl anzeigt. Verwenden Sie viewC3, um Folgendes zu tun:

- Eingabe benutzerdefinierter Druckzeichenfolgen über den PC.
- Einrichten des Anzeigergeräts und Speichern der Konfiguration sowie Kalibrierung für Wartungszwecke oder Laden der RIS-Datei auf mehrere Anzeigergeräte.
- Erstellen Sie aus dem Protokoll eine Echtzeit-Grafik, die ideal für Diagnosezwecke ist.



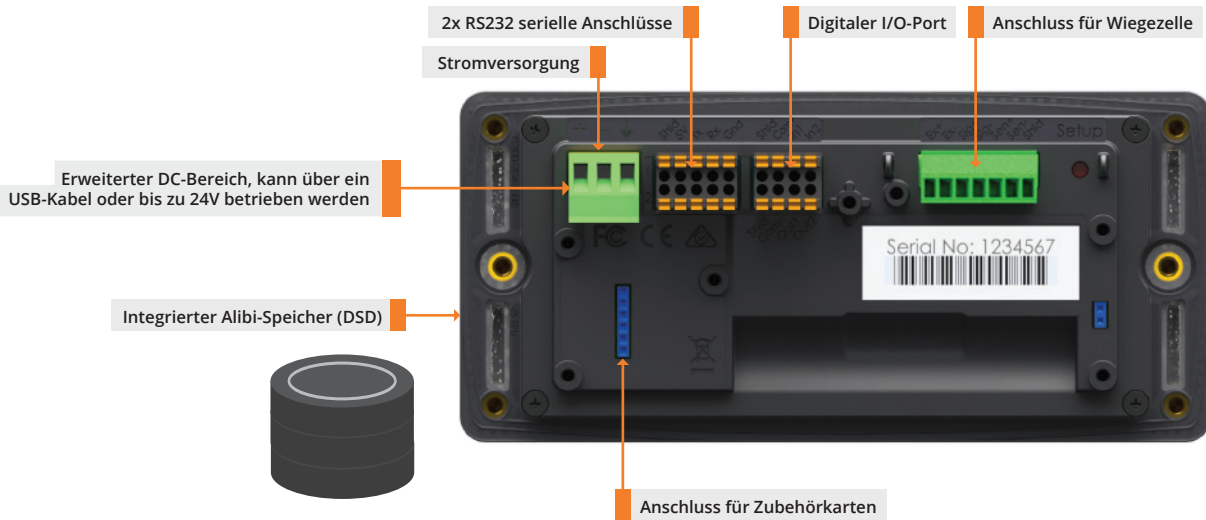
rinLINK zur Herstellung einer Verbindung zu einem PC

Der rinLINK bietet eine isolierte optische serielle Verbindung direkt an der Vorderseite des Anzeigergeräts. Er ist magnetisch gekoppelt, um einen einfachen Zugriff vor Ort für Aktualisierungen/Einrichtung des Anzeigergeräts zu ermöglichen und dem Installateur Zeit und Aufwand zu sparen.

Der rinLINK kann verwendet werden, um neue Firmware herunterzuladen oder die Verbindung zum PC herzustellen, auf dem Viewer für die Konfiguration des Anzeigergeräts läuft.



C320 Rückseite



Integriert

- Zwei RS232 bidirektionale serielle Anschlüsse, unabhängig konfigurierbar für Netzwerk-, Druck- oder Fernanzeigefunktionen
- Zwei digitale Eingänge und zwei digitale Ausgänge, die elektrisch isoliert sind. Die Ausgänge können direkt Niedervolt-DC-Aktuatoren ansteuern.
- Nichtflüchtiger Speicher für alle Betreiberparameter (z. B. Nullstellung, Tara, Stückgewicht usw.)
- Echtzeit-Uhr-Kalender
- Integrierter Alibi-Speicher (DSD)
- RGB-Hintergrundbeleuchtung für Setpoint- und Checkweigh-Anwendungen

Zubehörkarten

Kommunikationskarten

Zusätzlich zu den zwei integrierten RS232-Anschlüssen kann ein dritter serieller Anschluss hinzugefügt werden, um die Konnektivität zu erweitern. Dieser serielle Anschluss kann 20mA Loop, RS232 oder RS485 sein.

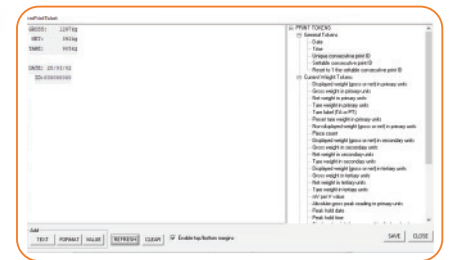
Erweiterungskarten

Erweiterungskarten können anstelle von Kommunikationskarten verwendet werden, um die Funktionalität des C3 zu erweitern. Optionen umfassen:

- Analogausgang 4-20mA, 0-10V, isolierter 16-Bit-Ausgang
- Ethernet IP, Profinet, Modbus TCP, EtherCat
- Wifi/ Bluetooth

rinPRINT - Der individuelle Druck-Assistent von Rinstrum

Mit rinPRINT legen Sie die Druckbreite fest und ziehen dann die Druckmarken per Drag-and-Drop in den Editor-Bereich, um eine individuelle Druckkonfiguration zu erstellen. Fügen Sie eigene Textbeschreibungen hinzu und formatieren Sie das Layout und den Abstand, indem Sie das Feld im Editor-Bereich verschieben. Die angezeigten Daten sind die Live-Daten vom Indikator. Mit rinPRINT gestalten Sie die Erstellung individueller Druckbelege einfach.

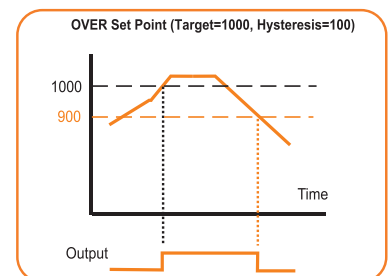


Erweiterte Sollwerte

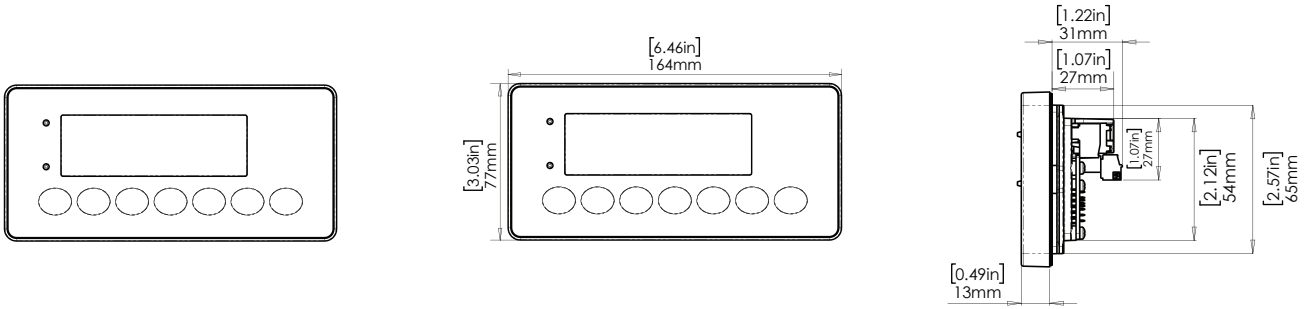
Die C3-Instrumente unterstützen bis zu 8 Sollwerte, wobei Sollwerte 1 und 2 mit den integrierten digitalen Ausgängen verknüpft sind. Der Status der Sollwerte kann verwendet werden, um die integrierten Ausgänge direkt anzusteuern, den Summer zu aktivieren, die Hintergrundbeleuchtung der Anzeige zu ändern oder über Modbus RTU oder Feldbus-Erweiterung an externe Steuersysteme zu übertragen. Die Funktionen der Sollwerte umfassen:

- Über-/Unterschreitung des Ziels
- CHECKWEIGH: Über-, Unterschreitung, Beständen
- Status (Bewegung, Nullstellung, Nettogewicht)

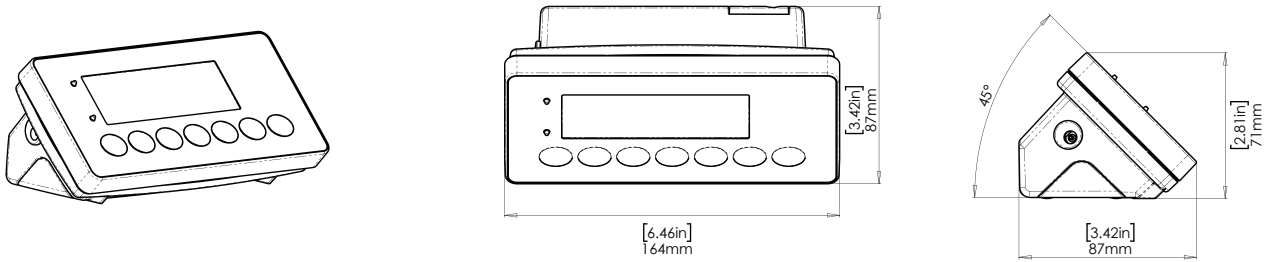
Die Ausgänge der Sollwerte können von den Fernbedienungseingängen oder externer Steuerung verriegelt und zurückgesetzt werden.



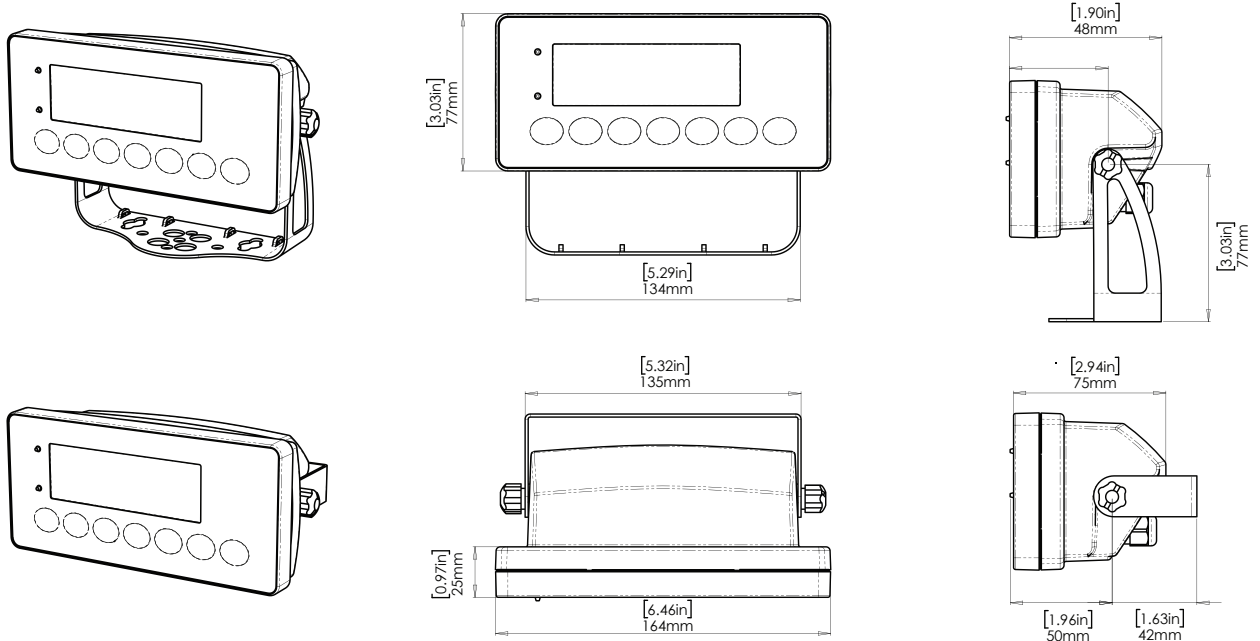
C320 Schalttafelmontage



C320 mit 4AA-Batterie-Boot-/Tischständer



C320 Vollgehäuse und Halterung



Händler



Contact Us