

M6203 - RS-485/422-Kommunikationsmodul



Beschreibung des Moduls

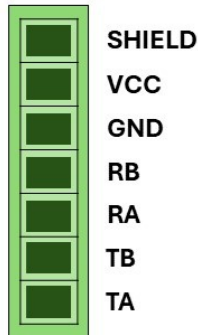
Allgemein	1 x RS485 Vollduplex (4-Draht) -1 x nur TX-RS-485 oder nur RX-RS-485
Abschlußwiderstände	Steckbrücken J2 und J4
Spannungsversorgung	Intern
Stromausgang	Gesteuerter 5V-Ausgang (0,6A max. 0,3A Nennwert)
Anzahl der Geräte am Netzwerkbus	Maximal 32
Baudrate ¹	1200, 2400, 4800, 9600, 19200, 38400, 57600, 115200
Paritätsbit ¹	Keine, Gerade, Ungerade
Datenbits ¹	7, 8
Stoppbits ¹	1, 2
Terminierung ¹	AUS, EIN (intern)

Hinweis 1: Das Gerät unterstützt möglicherweise nicht alle Optionen.

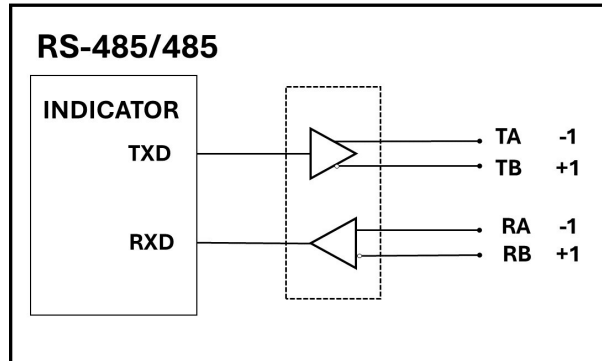
Jumper Handhabung

Steckbrücke	Beschreibung	Verwendung Kontext
J5	Aktiviert das Senden nur beim Senden	Multidrop-Netzwerk, 2-Draht-RS485-Modus
J7	Deaktiviert den Empfang während des Sendens	2-Draht-RS485-Betrieb
J2, J4	Für die Terminierung	Wird im Allgemeinen in Netzwerken verwendet

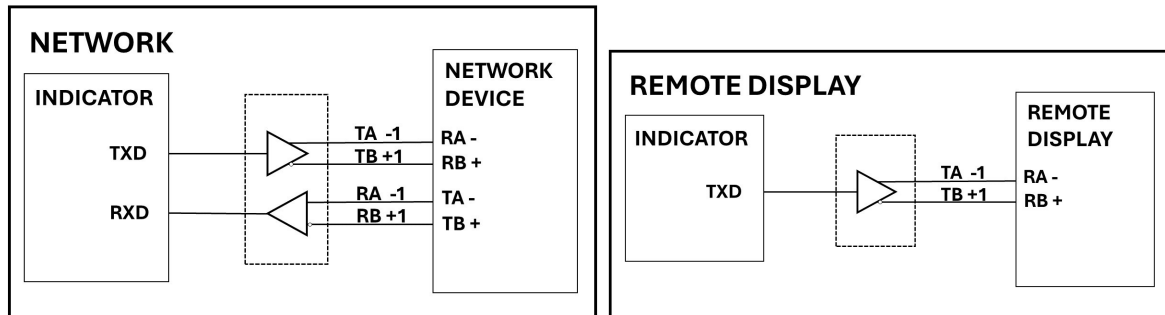
Modulanschlüsse



Schnittstellendiagramm



Beispiel Verwendung



M6203 Einrichtung

Vor dem Ein- oder Ausbau dieses Geräts sollte das Anzeigergerät ausgeschaltet werden.

Die Module werden mit dem Indikator-Setup konfiguriert. Das Setup kann über das Tastenfeld des Indikators oder das Viewer-Programm erfolgen. Im Folgenden wird ein Überblick über das Setup gegeben; ausführliche Informationen zum Setup finden Sie in den Handbüchern Quick Start oder Reference.

Das Auswertegerät bietet Funktionen zur Überprüfung der Konfiguration des M6203. Diese finden Sie im Setup-Menü SERIAL. Siehe Schnellstart- oder Referenzhandbuch für das Auswertegerät.

K306 Software-Einrichtung

Dieses Modul ist auf dem Anzeigergerät als serieller Anschluss 2 konfiguriert.

Netzwerk

(i) Seriell. . . . SER.NET. . . . (Siehe Schnellstartanleitung für Einstellungen)

Automatische Ausgabe

(i) Seriell. . . . SER.AUT . . . (Einstellungen siehe Schnellstarthandbuch)

Drucken

(i) Seriell. . . . DRUCKEN. (Siehe Schnellstarthandbuch für Einstellungen)