

M6204 4-20-mA-Stromschleifen-Kommunikationsmodul

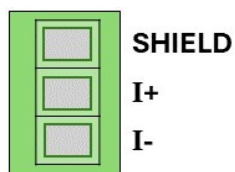


Beschreibung des Moduls

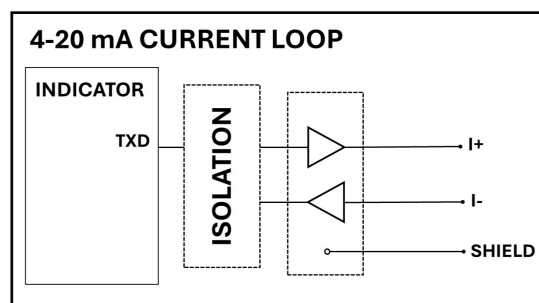
Allgemein	1 x Nur Senden 4-20mA Stromschleife
Spannungsversorgung	Intern
Baudrate	9600
Isolierung	Optisch isoliert
Paritätsbit	Keine, Gerade, Ungerade
Datenbits	7, 8
Stoppbits	1, 2

Hinweis 1: Das Gerät unterstützt möglicherweise nicht alle Optionen.

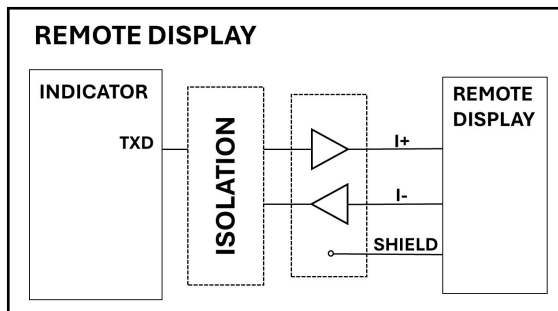
Modulanschlüsse



Schnittstellendiagramm



Beispiel Verwendung



M6204 Einrichtung

Das Anzeigegerät sollte ausgeschaltet werden, bevor dieses Gerät installiert oder entfernt wird.

Die Module werden mit dem Indikator-Setup konfiguriert. Das Setup kann über das Tastenfeld des Indikators oder das Viewer-Programm erfolgen. Im Folgenden wird ein Überblick über das Setup gegeben; ausführliche Informationen zum Setup finden Sie in den Handbüchern Quick Start oder Reference.

Das Auswertegerät bietet Funktionen zur Überprüfung der Konfiguration des M6204. Diese finden Sie im Setup-Menü SERIAL. Siehe Schnellstart- oder Referenzhandbuch für das Anzeigegerät.

K306 Software-Einrichtung

Dieses Modul ist auf dem Anzeigegerät als serieller Anschluss 2 konfiguriert.

Netzwerk

(i) Seriell. . . . SER.NET. . . . (Siehe Schnellstartanleitung für Einstellungen)

Automatische Ausgabe

(i) Seriell. . . . SER.AUT. . . . (Einstellungen siehe Schnellstarthandbuch)

Drucken

(i) Seriell. . . . DRUCKEN. (Siehe Schnellstarthandbuch für Einstellungen)