

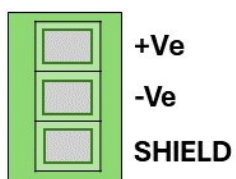
M6902 - 0-10V- oder 4-20mA-Eingangswandlermodul



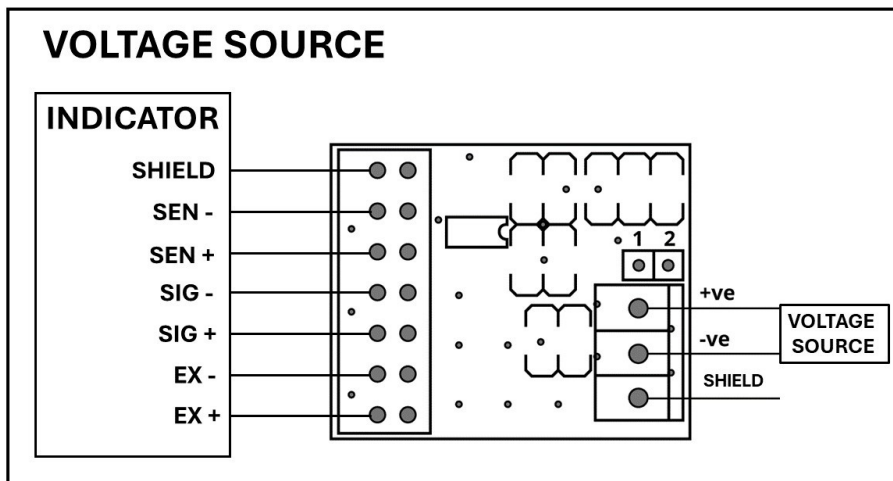
Beschreibung des Moduls

| | |
|---------------------------------------|--|
| Allgemein | Wandelt 0-10V Spannung oder 4-20mA Strom in ein Differenzsignal um |
| Spannungsversorgung | Intern |
| Spannungseingangsbereich | -11V bis 11V |
| Stromeingangsbereich | -22mA bis 22mA |
| Eingangswiderstand (Spannungseingang) | 100k Ω |
| Eingangswiderstand (Stromeingang) | 433 Ω |
| Betriebstemperatur | -10 $^{\circ}$ C bis 40 $^{\circ}$ C |
| Fehler | < 0.1% |

Modul-Anschlüsse



Schnittstellen-Diagramm



Um als Stromeingang zu konvertieren, sollten Pin 1 und Pin 2 verbunden werden.

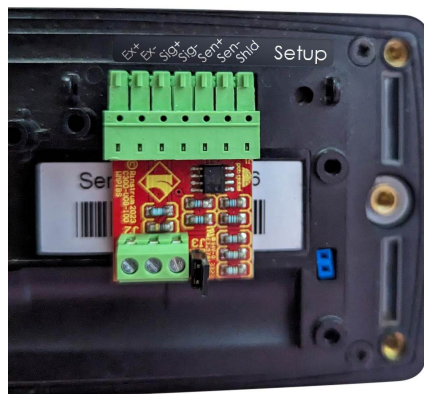
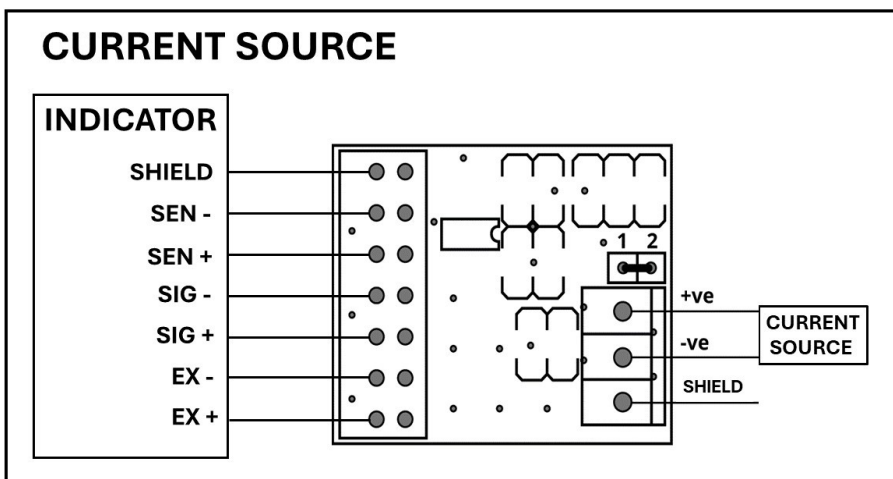


Abbildung 1: Anschlussbelegung des Eingangswandlers

M6902 Einrichtung

Der Indikator sollte vor dem Ein- oder Ausbau dieses Geräts ausgeschaltet werden.

Die Module werden mit dem Indikator-Setup konfiguriert. Das Setup kann über die Tastatur des Indikators oder das Viewer-Programm erfolgen. Nachfolgend wird ein Überblick über das Setup gegeben; detaillierte Informationen zum Setup finden Sie in den Handbüchern Quick Start oder Reference.

Das Auswertegerät bietet Funktionen zur Überprüfung der Konfiguration des M6203. Diese finden Sie im Setup-Menü SCALE. Siehe Schnellstart- oder Referenzhandbuch für das Anzeigegerät.

K306 Software-Einrichtung

Dieses Modul ist auf dem Anzeigegerät als Wägezelleneingang konfiguriert.

Kalibrierung

SKALA. . . . CAL. . (siehe Schnellstartanleitung für Einstellungen)