

## M6201 - RS-232/232-Kommunikationsmodul

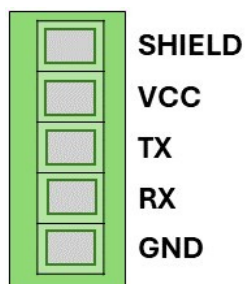


### Beschreibung des Moduls

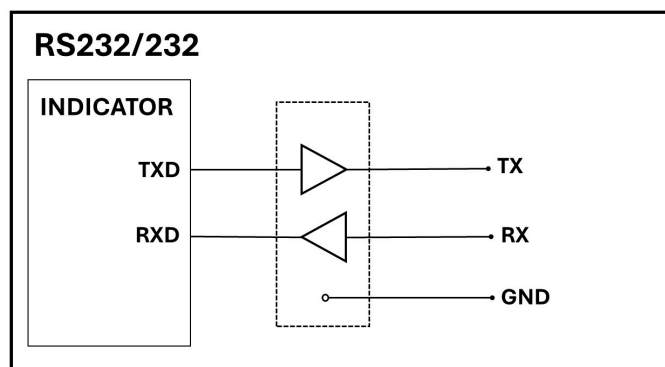
Allgemein	1 x Duplex RS-232
Stromversorgung	Intern
Stromausgang	Gesteuerter 5V-Ausgang (0,6A max. 0,3A Nennwert)
Baudrate	1200, 2400, 4800, 9600, 19200, 38400, 57600, 115200
Paritätsbit	Keine, Gerade, Ungerade
Datenbits	7, 8
Stoppbits	1, 2

Hinweis 1: Das Gerät unterstützt möglicherweise nicht alle Optionen.

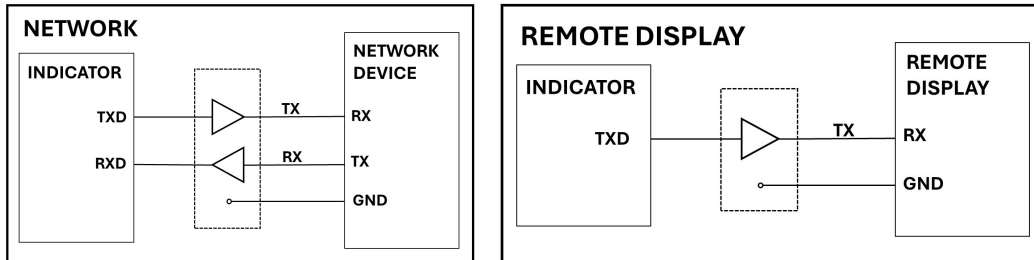
### Modulanschlüsse



### Schnittstellendiagramm



## Beispiel Verwendung



### M6201 Einrichtung

**Das Anzeigegerät sollte ausgeschaltet werden, bevor dieses Gerät installiert oder entfernt wird.**

Die Module werden mit dem Indikator-Setup konfiguriert. Das Setup kann über das Tastenfeld des Indikators oder das Viewer-Programm erfolgen. Nachfolgend wird ein Überblick über das Setup gegeben; detaillierte Informationen zum Setup finden Sie in den Handbüchern Quick Start oder Reference.

Das Auswertegerät bietet Funktionen zur Konfigurationsprüfung für das M6201. Diese finden Sie im Setup-Menü SERIAL. Siehe Schnellstart- oder Referenzhandbuch für das Anzeigegerät.

### K306 Software-Einrichtung

Dieses Modul ist auf dem Anzeigegerät als serieller Anschluss 2 konfiguriert.

#### Netzwerk

(i) Seriell. . . . SER.NET. . . . (Siehe Schnellstartanleitung für Einstellungen)

#### Automatische Ausgabe

(i) Seriell. . . . SER.AUT. . . . (Einstellungen siehe Schnellstarthandbuch)

#### Drucken

(i) Seriell. . . . DRUCKEN. . . . . (Siehe Schnellstarthandbuch für Einstellungen)