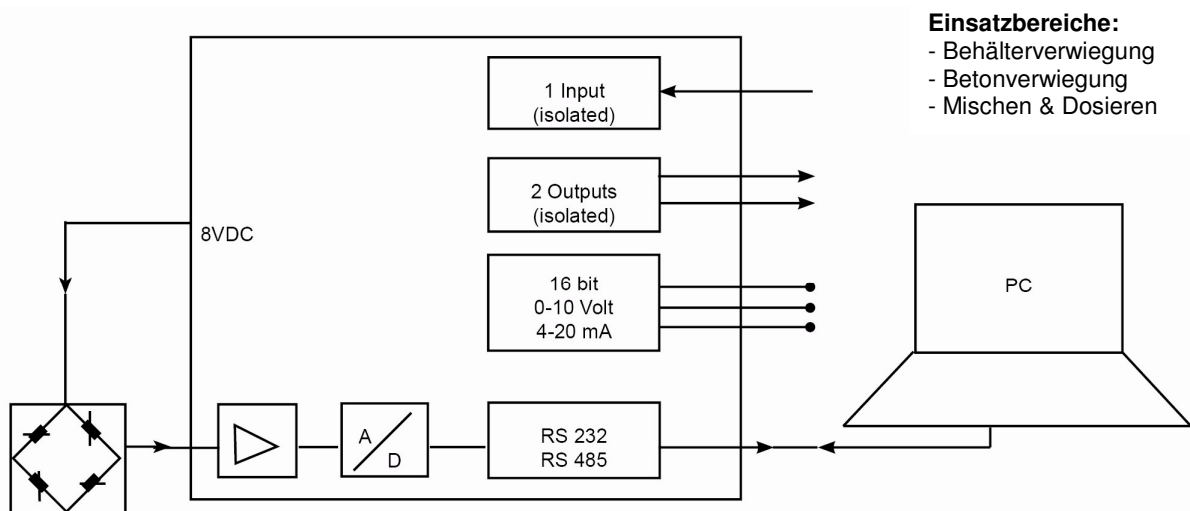


Rinstrum Europe GmbH, Donnersbergiring 14-18, D-64295 Darmstadt



Auf Anfrage jetzt auch **Lead Free**
(RoHs-konform)

Die 1203 ist unser extrem vielseitiger und äußerst zuverlässiger Wägetransmitter. Sie ist zu 100% rechnersteuerbar und verfügt neben galvanisch getrennten Ein- und Ausgängen über einen **bis zu 16 bit** auflösenden Analogausgang (0-10V, 4-20mA). Mit Hilfe der Schnittstellen RS232 und RS485 kann sie auch im Netzwerk betrieben werden.



Einsatzbereiche:

- Behälterverwiegung
- Betonverwiegung
- Mischen & Dosieren

Spezifikationen:

- Justierung: digital; netzausfallsichere Speicherung
- 100.000d Anzeigenauflösung
- Auflösung 8.388.608 intern;
- 100Hz Messrate
- Analogausgänge: beliebige Skalierung über den Bereich von -10V...+10V & 0...24mA
- Genauigkeit <0,1%
- Justage über Viewer Software
- bis zu 6x350Ω Aufnehmern

Drei verfügbare Versionen:

- 1203 Basiseinheit, Wandgehäuse; Aluminium IP65
Bestell-Nr. 1203 (Listenpreis) 336€
- 1203-B, nur Hauptplatine
Bestell-Nr. 1203-B (Listenpreis) 267€
- 1203-D, mit Anzeige, Wandgehäuse, Aluminium IP65
Bestell-Nr. 1203-D (Listenpreis) 474€

**Sie wünschen mehr Informationen? Faxen Sie diese Seite an Rinstrum Europe GmbH
Fax: +49 (0) 6151 13617-29 oder rufen sie uns an! Telefon: +49 (0) 6151 13 617 0.**

Firmenname: _____

Name: _____ **Telefon:** _____

Adresse: _____